

UDC

中华人民共和国行业标准

**TB**

P

TB 10180 — 2016  
J 2179 — 2016

---

# 铁路防雷及接地工程技术规范

Technical Code for Lightning Protection and  
Earthing of Railway

2016-04-11 发布

2016-07-01 实施

---

国 家 铁 路 局 发 布

中华人民共和国行业标准

铁路防雷及接地工程技术规范

Technical Code for Lightning Protection and  
Earthing of Railway

TB 10180—2016

J 2179—2016

主编单位：中铁二院工程集团有限责任公司

批准部门：国家铁路局

施行日期：2016年7月1日

2016年·北京

# 国家铁路局关于发布铁道行业标准的公告

## (工程建设标准 2016 年第 1 批)

国铁科法〔2016〕11 号

现公布《铁路防雷及接地工程技术规范》(TB 10180—2016)行业标准,自 2016 年 7 月 1 日起实施。《铁路防雷、电磁兼容及接地工程技术暂行规定》(铁建设〔2007〕39 号)同时废止。

**国家铁路局**

2016 年 4 月 11 日

# 前 言

为满足铁路建设和发展需要,统一铁路防雷及接地工程建设标准,编制本规范。

本规范在《铁路防雷、电磁兼容及接地工程技术暂行规定》(铁建设〔2007〕39号)的基础上修订而成,充分总结和吸收了我国铁路防雷及接地技术工程实践经验和有关科研成果,合理优化了主要设计参数,进一步提升了规范的科学性和技术经济合理性。

本规范由共性部分、工程设计、施工、验收4部分12章组成。其中,共性部分包括总则、术语,工程设计部分包括防雷及接地设计、综合接地设计,施工部分包括基本规定、施工准备、防雷及接地施工、综合接地施工,验收部分包括基本规定、综合接地贯通地线、接地体和接地端子、等电位连接,另有1个附录。

本规范编制及修订的主要内容如下:

1. 章节组成调整。本次修订正文按照共性、工程设计、施工、验收4部分编写;原“接地及电磁兼容设计”改为“综合接地设计”。
2. 总则规定了本规范的编制目的、适用范围,以及防雷接地工程设计、施工、验收的共性要求。
3. 对防雷及接地工程有关的术语进行了修改完善。
4. 防雷及接地设计包括一般规定、建筑物防雷、构筑物防雷、设备及设施防雷、接地及等电位连接等。参照国家有关技术标准并结合铁路防雷及接地工程的特点,对铁路建筑物防雷分类、分区、分级的规定进行了修改完善。增加了电子信息系统设备房屋的室内屏蔽网设计方法的内容。

5. 综合接地设计包括一般规定、贯通地线、接地体及接地端子、综合接地及等电位连接等。结合有关科研成果和工程经验,补充了路基地段接地体的设计方案和桥隧地段电缆槽内贯通地线的物理隔离防护措施等内容。

6. 施工部分根据防雷及接地工程的特点细化了施工调查、施工图核对、施工图方案选择及资源配置、施工作业指导书、施工技术交底的规定;补充了综合接地的施工工艺。

7. 验收部分补充了验收单元划分、验收内容和要求、验收程序和组织;修订了综合接地系统分项工程、检验批划分及检验项目表,补充了接地体和接地端子、等电位连接的验收规定;补充了综合接地工程施工质量验收的有关指标及偏差量。

8. 附录规定了“检验批质量验收记录表”、“铁路综合接地系统分项工程质量验收记录表”、“铁路综合接地系统贯通地线进场检验记录表”、“铁路综合接地系统单盘贯通地线机械特性和电气特性检测记录表”和“铁路综合接地系统贯通地线工程检查记录表”等5类工程质量验收记录表。

在执行本规范过程中,希望各单位结合工程实践,认真总结经验,积累材料。如发现需要修改和补充之处,请及时将意见和有关资料寄交中铁二院工程集团有限责任公司(四川省成都市金牛区通锦路3号,邮政编码:610031),并抄送中国铁路经济规划研究院(北京市海淀区北蜂窝路乙29号,邮政编码100038),供今后修订时参考。

本规范由国家铁路局科技与法制司负责解释。

主编单位:中铁二院工程集团有限责任公司

参编单位:中铁第一勘察设计院集团有限公司

中铁第四勘察设计院集团有限公司

主要起草人:刘立峰、杨 岗、廖 宇、邓云川、唐 平、

阙明、谢宝军、周南骏、孟宪军、余超、商富咸、王建龙、鞠毅、周志辉、余颜丽、高建强、周建、李远刚、龙卫民、刘莉蓉、李学刚、廖建州、向航鹰。

主要审查人：王哲浩、李文涛、闫永利、刘再民、张润宝、景德炎、王强、陈学光、张季良、戴启元、尹福康、吴歆彦、马静波、肖培龙、田建芬、刘传华、王铨、王春平、张俊琦、付茂金、邱传睿、张守利、刘巍、牛金平、骆友曾、赵树学、张健、张华志、孙建明、吴凤娟、徐升桥、谢衡元、邸士萍、徐宗奇、李汉卿、王昕煜、齐华、方明亮、张小星、陈克伟、郭新伟。

# 目 次

I	共性部分	1
1	总 则	1
2	术 语	2
II	工程设计	6
3	防雷及接地设计	6
3.1	一般规定	6
3.2	建筑物防雷	8
3.3	构筑物防雷	8
3.4	设备及设施防雷	9
3.5	接地及等电位连接	10
4	综合接地设计	13
4.1	一般规定	13
4.2	贯通地线	14
4.3	接地体及接地端子	15
4.4	综合接地及等电位连接	18
III	施 工	20
5	基本规定	20
6	施工准备	22
6.1	施工调查	22
6.2	施工图核对	22
6.3	施工方案选择及资源配置	23
6.4	施工作业指导书	24
6.5	施工技术交底	24
7	防雷及接地施工	25

8	综合接地施工	26
8.1	贯通地线、分支引接线和横向连接线	26
8.2	接地体和接地端子	27
8.3	等电位连接	28
IV	验收	29
9	基本规定	29
9.1	一般要求	29
9.2	验收单元划分	30
9.3	验收内容和要求	32
9.4	验收程序和组织	33
10	综合接地贯通地线	34
10.1	主控项目	34
10.2	一般项目	35
11	接地体和接地端子	36
11.1	主控项目	36
11.2	一般项目	38
12	等电位连接	39
12.1	主控项目	39
12.2	一般项目	40
	附录 A 工程质量验收记录表	41
	引用标准名录	46
	本规范用词说明	47
	《铁路防雷及接地工程技术规范》条文说明	48

# I 共 性 部 分

## 1 总 则

- 1.0.1** 为统一铁路防雷及接地工程设计、施工和施工质量验收技术标准,制定本规范。
- 1.0.2** 本规范规定了铁路防雷及接地工程的通用要求,适用于新建、改建的铁路防雷及接地工程设计、施工及施工质量验收,不包括各专业防雷及接地工程的特殊要求。
- 1.0.3** 铁路防雷及接地工程设计、施工应符合安全可靠、先进成熟、经济合理的要求,并应遵循统筹规划、系统优化、综合防护的原则。
- 1.0.4** 铁路防雷及接地工程应与其有关的主体工程同步设计、施工、验收。
- 1.0.5** 铁路防雷及接地工程设计应对铁路所在地区的地形、地质、气象等条件进行调查,合理确定防雷和接地措施。
- 1.0.6** 改建铁路防雷及接地工程应对既有铁路防雷设施和接地装置的现状进行调查,充分利用既有条件。
- 1.0.7** 电力牵引供电系统应采取措施降低电磁干扰;铁路电子信息系统应采取措施防护电磁干扰。
- 1.0.8** 铁路防雷及接地工程施工应建立健全质量保证体系,对工程施工质量进行全过程控制管理。
- 1.0.9** 铁路防雷及接地工程采用新技术、新工艺、新材料、新设备时,应符合铁路工程建设管理的有关规定。
- 1.0.10** 铁路防雷及接地工程设计、施工和施工质量验收除应符合本规范外,尚应符合国家、行业现行有关标准的规定。

## 2 术 语

### 2.0.1 直击雷 direct lightning flash

闪击直接击于建筑物、构筑物、其他物体、大地或外部防雷装置上,产生电效应、热效应和机械力者。

### 2.0.2 雷电电磁感应 electromagnetic induction of lightning

雷电流迅速变化在其周围空间产生瞬变的强电磁场,使附近导体上感应出很高的电动势。包括静电感应和电磁感应,它可能使金属部件之间产生火花。

### 2.0.3 雷电浪涌侵入 lightning surge on incoming services

由于雷电对架空线路或金属管道的作用,雷电波可能沿着这些管线侵入屋内,危及人身安全或损坏设备。

### 2.0.4 接闪器 air-termination system

直接截受雷击的避雷针、避雷带(线)、避雷网,以及用作接闪的金属屋面和金属构件等。

### 2.0.5 避雷器 surge arrester

通过分流冲击电流来限制出现在设备上的冲击电压、且能返回到初始性能的保护装置,该装置的功能具有可重复性。

### 2.0.6 引下线 down-conductor system

用于将雷电流从接闪器传导至接地装置的导线。

### 2.0.7 等电位连接 equipotential bonding

将分开的导电装置或物体连接起来使之处于基本相同的电位。

### 2.0.8 雷电防护区 lightning protection zone (LPZ)

规定雷电电磁环境的区域,又称防雷区。

### 2.0.9 电磁屏蔽 electromagnetic shielding

用导电材料减少交变电磁场向指定区域穿透的措施。

**2.0.10 浪涌保护器 surge protective device (SPD)**

用于限制瞬态过电压和泄放浪涌电流的电器,它至少应包含一个非线性元件,又称电涌保护器。

**2.0.11 电子信息设备 electronic information system**

由计算机、通信设备、处理设备、控制设备、电力电子装置及其有关的配套设备、设施、网络等电子设备构成的,按照一定应用目的和规则对信息进行采集、加工、存储、传输、检索等处理的人机系统。铁路电子信息设备主要包括通信、信号、信息、灾害监测、车辆安全防范预警等电子装置。

**2.0.12 信号传输线 signal transmission line**

指各种电子信息系统的通信或控制信息传输线,又称信号线。

**2.0.13 铁路综合接地系统 integrated earthing system**

将铁路沿线的房屋、道床、站台、桥梁、隧道、声屏障等建筑物构筑物的接地装置,以及牵引供电、电力、通信、信号、信息、灾害监测等电气设备和金属结构物,通过共用地线实现等电位连接的接地系统。

**2.0.14 贯通地线 run-through earthing cable**

沿铁路线路敷设的共用地线,用于各种建筑物、构筑物接地装置、电气设备、金属构件等的等电位连接。

**2.0.15 接地端子 earthing terminal**

将保护导体、等电位连接导体和工作接地导体与接地装置连接的端子或接地排。

**2.0.16 接地线 earthing conductor**

从防雷引下线断接卡或测试点至接地体的连接导体,或从接地端子、等电位连接带至接地体的连接导体,该导体将设备、装置、布线系统或中性线与接地体连接。

**2.0.17 总等电位接地端子板 main equipotential earthing terminal board**

将多个接地端子连接在一起并直接与接地装置连接的金属板。

**2.0.18 楼层等电位接地端子板** floor equipotential earthing terminal board

建筑物内楼层设置的接地端子板,供局部等电位接地端子板作等电位连接用。

**2.0.19 局部等电位接地端子板(排)** loca equipotential earthing terminal board

电子信息系统机房内局部等电位连接网络接地的端子板。

**2.0.20 接地装置** earth-termination system

接地线、接地端子和接地体的总和。

**2.0.21 接地体** earth electrode

为达到与地连接的目的,一根或一组与土壤(大地)密切接触并提供与土壤(大地)之间的电气连接的导体。

**2.0.22 自然接地体** natural earthing electrode

具有兼作接地功能的但不是为此目的而专门设置的与大地有良好接触的各种金属构件、金属井管、钢筋混凝土中的非预应力钢筋、埋地金属管道和设施等的统称。

**2.0.23 接触电压** touch voltage

接地短路(故障)电流流过接地装置时,大地表面形成分布电位,在地面上离设备水平距离为 1.0 m 处于设备外壳、构架或墙壁离地面的垂直距离为 1.8 m 处两点间在人体手与脚(等值电阻取 1 000  $\Omega$ )上产生的电位差称为接触电压。

**2.0.24 接近电压** accessihle voltage

被人体跨接的部分钢轨电位,其径路可以是由手通过人体经双脚或由一只手经另一只手(接触点的水平距离为 1 m)入地。

**2.0.25 钢轨电位** rail potential

当走行轨用作回流导体时在正常情况或故障条件下轨地间的电压。

**2.0.26 接地电阻 earthing resistance**

在给定频率下,系统、装置或设备的给定点与参考地之间的阻抗的实部。

**2.0.27** 《铁路工程基本术语标准》GB/T 50262、《信息系统雷电防护术语》GB/T 19663 等有关技术标准规定的其他术语适用于本规范。

## II 工程设计

### 3 防雷及接地设计

#### 3.1 一般规定

3.1.1 铁路防雷设计应根据下列因素采取综合防雷措施：

- 1 铁路地区雷暴日；
- 2 建筑物构筑物防雷分类；
- 3 建筑物雷电防护区(LPZ)划分；
- 4 电子信息设备防雷等级；
- 5 工程实际要求。

3.1.2 铁路综合防雷措施应符合图 3.1.2 的规定。

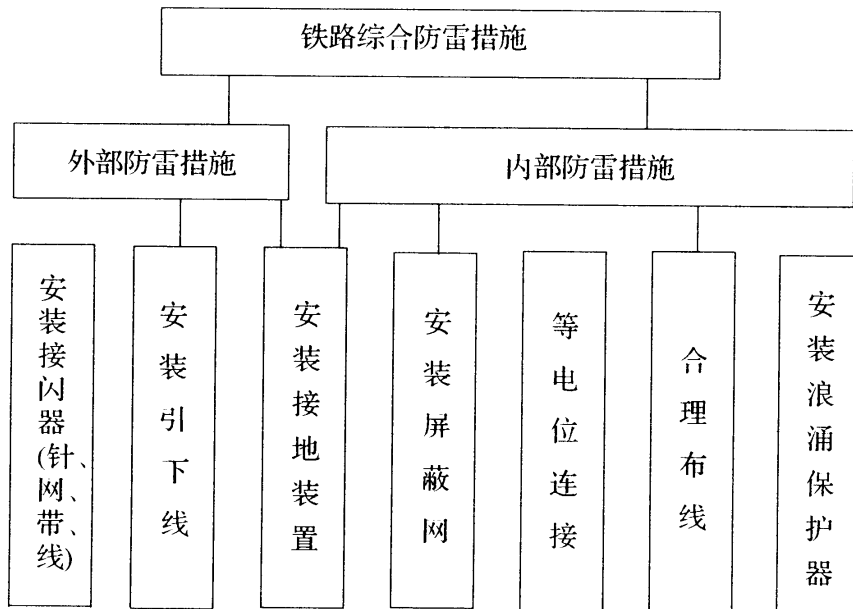


图 3.1.2 铁路综合防雷措施

**3.1.3** 铁路地区雷暴日等级划分应符合《建筑物电子信息系统防雷技术规范》GB 50343 的有关规定。

**3.1.4** 铁路建筑物构筑物应根据使用性质、重要性以及发生雷击后影响铁路运输的严重程度,按下列规定进行分类:

**1 第一类**

- 1) 装卸炸药的站台和储存炸药的仓库。
- 2) 《建筑物防雷设计规范》GB 50057 中规定的与铁路相关的其他第一类建筑物。

**2 第二类**

- 1) 特大型、大型客运站站房及雨棚。
- 2) 铁路通信、信号、信息、灾害监测、车辆安全防范预警等电子信息设备房屋所属的建筑物。
- 3) 《建筑物防雷设计规范》GB 50057 中规定的与铁路相关的其他第二类建筑物。

**3 第三类**

- 1) 中小型客运站站房及雨棚。
- 2) 《建筑物防雷设计规范》GB 50057 中规定的与铁路相关的其他第三类建筑物。

**3.1.5** 铁路建筑物雷电防护区(LPZ)划分应符合《建筑物电子信息系统防雷技术规范》GB 50343 中的有关规定。

**3.1.6** 铁路电子信息设备应根据使用性质、重要性以及发生雷击后影响铁路运输的严重程度按下列规定划分防雷等级:

**1** 涉及行车安全及严重影响运输效率的设备为 A 级,包括调度指挥中心、大型计算中心、枢纽通信站、信号设备机房等内的电子信息设备。

**2** 影响运输效率的设备为 B 级,包括中小型通信站、计算中心的设备、灾害监测设备、车辆安全防范预警设备、车号自动识别设备等。

**3** 除 A、B 级以外为 C 级。

**3.1.7** 共用接地装置的接地电阻值必须按接入设备中要求的最小值确定。

## **3.2 建筑物防雷**

**3.2.1** 建筑物防雷设计包括接闪器、引下线、接地装置等。

**3.2.2** 独立设置的信号楼或行车室、信号中继站屋顶室外避雷网网格应不大于  $3\text{ m} \times 3\text{ m}$ 。

**3.2.3** 独立设置的信号楼或行车室、信号中继站屋顶不宜安装天线和避雷针。当必需装设天线或避雷针时,不得与建筑物共用引下线。

**3.2.4** 安装有通信信号设备建筑物的专设引下线宜优先采用热镀锌圆钢,直径应不小于  $12\text{ mm}$ ;也可采用热镀锌扁钢,截面积不应小于  $100\text{ mm}^2$ ,厚度不应小于  $4\text{ mm}$ 。混凝土框架结构的建筑物可利用结构主筋作为自然引下线。

**3.2.5** 区间中继站、通信基站、直放站等独立建筑物的防雷接地装置,应与其附近的箱式变电所、铁塔等室外设施的防雷接地装置统筹设计。

**3.2.6** 铁路建筑物防雷设计除应符合本规范外,尚应符合《建筑物防雷设计规范》GB 50057 等有关技术标准的规定。

## **3.3 构筑物防雷**

**3.3.1** 桥梁索塔、通信铁塔等铁路构筑物应采取设置接闪器、引下线和接地装置等防直击雷的保护措施。

**3.3.2** 铁路油罐的防雷设计应符合《石油库设计规范》GB 50074 的有关规定。

**3.3.3** 铁路货场宜利用高杆照明灯塔的避雷针,也可设置独立避雷针、架空避雷线,其保护范围应符合防护货物堆放范围和高度的要求。

**3.3.4** 构筑物接闪器保护范围的计算方法应符合《建筑物防雷设

计规范》GB 50057—2010 附录 D 的规定。

### 3.4 设备及设施防雷

**3.4.1** 牵引变电所、变配电所、接触网等供电设施应采取防止或减少直接雷击、雷电感应保护措施。

**3.4.2** 接触网防雷应根据大地土壤电阻率、走廊沿线雷电分布、接触网导体对地高度影响等因素,按照安全可靠、经济适用原则实施差异化设计。

**3.4.3** 多雷区、强雷区的接触网防雷设计应合理选择防雷措施,并根据沿线雷暴日及各区段雷击跳闸率综合评估计算结果,按接触网每百公里·年的雷击跳闸次数限值分段设计。

**3.4.4** 牵引变电所的接地网应与 110 kV 及以上架空线路的地线直接相连,并应有便于分开的连接点。

**3.4.5** 新建电子信息设备房屋室内屏蔽网的设置应符合相关专业规范的规定,其技术要求应符合下列规定:

1 屏蔽网应充分利用结构钢筋,并通过墙内结构主筋与建筑物接地装置多处连接。

2 墙面、地面及顶面屏蔽网采用直径不小于 12 mm 的钢筋构成不大于 5 m×5 m 的网格;在 5 m×5 m 网格内,采用直径不小于 8 mm 的钢筋铺设成不大于 600 mm×600 mm 的网格。

3 门窗屏蔽应采用截面积不小于 9 mm<sup>2</sup>、网孔不大于 80 mm×80 mm 的铝合金网。

4 屏蔽网的网格交叉点均应电气连接。相邻的墙面、顶面、地面及门窗屏蔽网之间应相互电气连接,并通过接地汇集线与接地装置多处连接。

**3.4.6** 既有房屋改建的电子信息设备房屋室内屏蔽网的设置应符合相关专业规范的规定,其技术要求应符合下列规定:

1 墙面及顶面屏蔽网采用镀锌铁板,铁板厚度为 0.6 mm。

2 在防静电地板的金属支架底部,采用厚 0.2 mm 宽 20 mm 的铜箔带构成地面屏蔽网,网格大小与防静电地板单块尺寸一致,网格交叉点应施焊或与各支架卡接。

3 门窗屏蔽应采用截面积不小于  $9 \text{ mm}^2$ 、网孔不大于  $80 \text{ mm} \times 80 \text{ mm}$  的铝合金网。

4 相邻的墙面、顶面、地面及门窗屏蔽网之间应相互电气连接,并通过接地汇集线与接地装置多处连接。

**3.4.7** 进入建筑物的交流电源线防雷应符合下列规定:

1 防雷等级为 A、B 级的电子信息设备

1) 在总配电柜或配电箱前端设置第一级 SPD。

2) 在电源设备前端设置第二级 SPD。

3) 在电子设备的电源引入前端设置第三级 SPD。若设备自身已采取过电压防护措施,可不再设置第三级 SPD。

2 防雷等级为 C 级的电子信息设备

1) 在总配电柜或配电箱前端设置第一级 SPD。

2) 在电源设备前端设置第二级 SPD。

3 末级 SPD 的残压应小于被保护装置的耐压。

4 各级 SPD 冲击电流和标称放电电流参数应符合《建筑物电子信息系统防雷技术规范》GB 50343 的有关规定。

**3.4.8** 信号传输线在分线盘或引入架处应集中设置 SPD。

**3.4.9** 建筑物内电子信息系统各种线缆的径路、防护及与其他管道间距等应符合《建筑物电子信息系统防雷技术规范》GB 50343 的有关规定。

### 3.5 接地及等电位连接

**3.5.1** 建筑物接地装置应优先利用其基础内的非预应力结构钢筋作为基础接地装置。当基础接地装置的接地电阻达不到要求时,可采取增加人工接地体等措施。

**3.5.2** 设备的接地引入线、接地干线或等电位连接带不应与防雷

引下线直接共用,并避免从防雷引下线所在的建筑物结构柱引入。

**3.5.3** 电力及牵引供电设备与电子信息设备共用接地网时,二者与接地网的连接点间沿接地体距离不宜小于 5 m。

**3.5.4** 电子信息系统涉及多个相邻建筑物时,宜采用 2 根水平接地体将各建筑物的接地装置等电位连接。

**3.5.5** 铁路建筑物内的电气设备、金属管道及构架、电缆金属外皮等均应作等电位连接并接地。

**3.5.6** 在建筑物雷电防护区 LPZ0<sub>A</sub> 或 LPZ0<sub>B</sub> 区与 LPZ1 区交界处应设置总等电位连接带,总等电位连接带与接地装置的连接不应少于 2 处。

**3.5.7** 应利用铁路建筑物内部或建筑物上的金属部件进行多重等电位连接,组成网格状低阻抗等电位连接网络,并与接地装置电气连接。

**3.5.8** 在同一建筑物内的电力、牵引供电及电子信息系统设备房屋等电位连接应符合下列规定:

**1** 各系统应分别设置总等电位连接带,同一系统设备应连接各自的总等电位连接带,并采用单独的接地干线或接地支线。

**2** 各种金属管道可设局部等电位连接带。

**3** 垂直接地干线

1) 调度中心、大型计算中心、大型综合站房等工程规模较大、楼层多、设备较多的建筑物内可设专用垂直接地干线;

2) 垂直接地干线由总等电位接地连接板引出,同时与建筑物各层等电位连接带连通;

3) 各楼层设置的等电位连接带应与垂直接地干线连接;

4) 垂直接地干线宜在竖井内敷设,通过连接导线引入设备机房,并与机房局部等电位接地端子板连接。

**4** 行车室、信号楼、信号中继站、通信基站和直放站、牵引变电所(亭)、变配电所等工程规模较小、楼层少、设备较少的建筑物,

可不设总等电位接地连接板,根据具体工程情况,设置楼层、机房局部等电位连接板。

5 根据具体工程情况确定机房局部等电位连接板的位置和数量。

3.5.9 建筑物内电子信息设备等电位连接导体的材质及最小截面积应符合表 3.5.9 的规定。

表 3.5.9 电子信息设备等电位连接导体的材质及最小截面积

序号	连接导体名称	材 质	最小截面积 (mm <sup>2</sup> )
1	总等电位连接带(板)	铜带	150
2	楼层等电位连接带(板)	铜带	100
3	机房局部等电位连接带(排)	铜带	50
4	垂直接地干线(竖向等电位连接带)	多股铜芯导线或铜带	50
5	楼层等电位连接带与机房局部等电位连接带之间的连接导体	多股铜芯导线或铜带	25
6	机房局部等电位连接带之间的连接导体	多股铜芯导线	16
7	设备与机房局部等电位连接带之间的连接导体	多股铜芯导线	6
8	机房屏蔽网格之间的连接导体	多股铜芯导线或铜带	25

3.5.10 建筑物构筑物的接地装置设计和等电位连接除符合本规范外,尚应符合《建筑物防雷设计规范》GB 50057、《建筑物电子信息系统防雷技术规范》GB 50343、《交流电气装置的接地设计规范》GB 50065、《交流电气装置的过电压保护和绝缘配合设计规范》GB/T 50064、《通信局站防雷与接地工程设计规范》GB 50689 等有关技术标准的规定。

## 4 综合接地设计

### 4.1 一般规定

4.1.1 综合接地系统设计应包括贯通地线、接地装置等,其中接地装置包括接地体、接地端子和接地线。

4.1.2 综合接地系统设计应考虑下列因素:

- 1 铁路沿线的管线、建筑物构筑物的分布及设计方案。
- 2 通信、信号、牵引供电、灾害监测等轨旁设备的分布。
- 3 牵引网最大短路电流。
- 4 铁路沿线土壤电阻率。
- 5 相关的防雷设计方案。

4.1.3 接触网支柱、距接触网带电体 5 m 范围以内的金属结构物和电气设备必须接入综合接地系统。

4.1.4 距贯通地线 20 m 范围以内的铁路建筑物构筑物的接地装置应与综合接地系统等电位连接。

4.1.5 在铁路架空接触网区和受电弓区,不同时限条件的交流牵引系统最大允许接触电压或接近电压值应符合《轨道交通 地面装置 第 1 部分:电气安全和接地相关的安全性措施》GB/T 28026.1 的规定。时限条件应符合下列规定:

1 时限条件分为瞬时制、短时制、长时制。瞬时制的时限条件仅应用于接触电压。

2 瞬时制时限为 0.1 s,短时制时限为 300 s,长时制时限为大于 300 s。

4.1.6 综合接地系统接地端子处的接地电阻不应大于 1  $\Omega$ 。

4.1.7 沿线建筑物构筑物独立接地装置的接地电阻值宜先符合

自身接地电阻要求后,再与综合接地系统进行等电位连接。

## 4.2 贯通地线

4.2.1 双线铁路综合接地系统应沿线路两侧分别敷设 1 条贯通地线。

4.2.2 贯通地线的截面积应符合牵引网短路时通过瞬间大电流对动热稳定的要求。

4.2.3 贯通地线的结构、导体和外护套等性能和环保要求应符合国家及行业有关技术标准的规定。

4.2.4 路基地段贯通地线的设置应符合下列规定：

1 路堤、土质及软质岩路堑地段的贯通地线埋设于通信信号电缆槽下方,距基床底层顶面或电缆槽底面 300 mm~400 mm处；

2 石质路堑地段的贯通地线埋设于通信信号电缆槽底面下约 200 mm 的沟中,并回填细粒土进行防护。

4.2.5 路基地段对应接触网支柱位置应设贯通地线的分支引接线,用于接触网支柱基础接地装置与贯通地线等电位连接。分支引接线应与贯通地线同材质、同截面。

4.2.6 桥梁地段的贯通地线设置及隔离防护措施应符合下列规定：

1 桥梁采用整体桥面布置时,将贯通地线埋设于通信信号电缆槽下方防水保护层内,通过防水保护层进行物理隔离防护。

2 桥梁采用外挂隔板电缆槽时,将贯通地线敷设于分割的小槽内,与通信信号电缆分槽敷设,通过电缆槽隔板进行物理隔离防护。

4.2.7 隧道地段贯通地线应敷设于通信信号电缆槽内,并采取水泥砂浆包封的物理隔离措施。

4.2.8 线路两侧贯通地线应进行横向连接,并符合下列规定：

1 路基地段宜每隔 500 m 连接 1 次,横向连接线应与贯通地线同材质、同截面。

2 桥梁地段利用每孔梁端部的横向接地钢筋实现两侧贯通地线的横向连接。

3 隧道地段利用二次衬砌的环向接地钢筋实现两侧贯通地线的横向连接。

4.2.9 站台附近的贯通地线宜沿站台墙靠线路侧敷设。

4.2.10 贯通地线的标识设置应符合下列规定：

1 径路转向及分支处、路基地段横向连接处、穿越大型管路或高压电缆等障碍物处，均应设置标识。

2 与光缆、电缆同径路时宜共用标识。

3 贯通地线接续处应设置标识。

### 4.3 接地体及接地端子

4.3.1 路基地段接地体宜利用接触网支柱基础内的非预应力结构钢筋。当接触网支柱基础内没有非预应力结构钢筋时，应增设接地钢筋。

4.3.2 路基地段接地端子设置应符合下列规定：

1 接触网支柱基础侧面应设置接地端子，并通过分支引接线与贯通地线连接，接地端子应与接触网支柱基础内接地钢筋焊接。

2 根据信号轨旁等设备或设施的接地需要，在距接触网支柱不小于 15 m 的适当位置设置接地端子。

3 电缆井内可按需设置接地端子。

4.3.3 桥梁地段的接地体应利用桥墩构筑物内的非预应力结构钢筋，并符合下列规定：

1 桩基础桥墩的每根桩中应选用 1 根通长结构钢筋，作为接地体的垂直接地钢筋；利用承台的结构钢筋将垂直接地钢筋环接构成接地体。

2 明挖基础桥墩在基底底面设 1 层钢筋网作为水平接地体；钢筋网格的外缘距承台混凝土底面不大于 70 mm。

3 每个桥墩中应设置不少于 2 根接地钢筋，一端与下部的接

地体钢筋焊接,另一端与上部墩帽处的接地端子焊接。

**4.3.4** 桥梁体的接地装置应利用构筑物内的非预应力结构钢筋,并符合下列规定:

1 在无砟轨道桥梁上表层内,上下行两个轨道板之间的1/3和2/3处各设置1根纵向接地钢筋。

2 在有砟轨道桥梁上表层内,上下行线路中间位置设置1根纵向接地钢筋。

3 在桥梁两侧的防护墙上部,利用其上表层的纵向结构钢筋作为接地钢筋。

4 梁体纵向接地钢筋与梁端的横向结构钢筋焊接。

**4.3.5** 桥梁地段接地端子设置应符合下列规定:

1 在每跨梁底部设置接地端子,用于梁体与桥墩间的接地连接。

2 在每跨梁顶部设置接地端子,用于贯通地线及轨旁设备、设施等的接地连接。

3 在桥墩墩帽设置接地端子,用于桥墩接地装置与梁体接地装置的连接。

4 在非水中桥墩的下部可设置接地端子,用于接地电阻检测和外部人工接地体连接。

5 接地端子应与桥墩和梁体内的接地钢筋焊接。

**4.3.6** 隧道地段的接地体设置应符合下列规定:

1 抗水压衬砌及全封闭衬砌瓦斯隧道,在仰拱填充层内间隔1个台车位设置1处钢筋网作为接地体。

2 I级、II级围岩隧道,在1个台车位的长度内按照1m间隔选用底板结构钢筋作为接地体,间隔1个台车位设置1处。

3 III级及以上围岩隧道每1个台车位设置1处锚杆接地体,其环向间距为锚杆长度的2倍,并与同位置的钢架或钢筋网焊接。

4 在电缆槽靠线路侧外缘应各选取1根纵向结构钢筋,与隧道锚杆接地体或底板接地体及二次衬砌内的防闪络接地结构钢筋

焊接。

**4.3.7** 隧道二次衬砌中有结构钢筋时,接地钢筋设置应符合下列规定:

1 二次衬砌中有钢筋网的隧道和明洞,应利用二次衬砌的内层纵、环向结构钢筋作为接触网断线保护接地体。

2 二次衬砌无钢筋时,仅设环向接地钢筋与接触网基础连接,用于接触网基础的接地连接。

3 二次衬砌中的接地钢筋与两侧电缆槽靠线路侧外缘的纵向接地钢筋焊接。

**4.3.8** 隧道地段接地端子设置应符合下列规定:

1 在隧道两侧通信信号电缆槽靠线路侧外缘约每 50 m 设置 1 个接地端子,用于轨旁设备、设施的接地连接。有条件时可按需要位置设置。

2 在每个隧道洞室垂直线路的两侧壁下方距地面 0.2 m 处各设置 1 个接地端子,用于洞室内设备、设施接地连接。

3 在隧道通信信号电缆槽底部每间隔 100 m 设置 1 个接地端子,用于贯通地线的接地连接。

4 在隧道侧壁及拱顶按需要位置设置接地端子,用于电力照明及接触网设施接地连接。

5 在隧道横通道、斜井口设置接地端子,用于防灾救援设备接地连接。

6 隧道内所有接地端子应通过连接钢筋与电缆槽靠线路侧外缘的纵向接地钢筋焊接。

**4.3.9** 构筑物内兼有接地或连接功能的结构钢筋、专用接地钢筋规格应符合下列规定:

1 接触网短路电流不大于 25 kA 时,钢筋截面不应小于  $120 \text{ mm}^2$  或直径不小于 14 mm。

2 接触网短路电流大于 25 kA 时,钢筋截面不应小于  $200 \text{ mm}^2$  或直径不小于 16 mm。

3 当结构钢筋的截面不符合要求时,可将相邻的二根钢筋并接使用,或局部更换直径为 14 mm 或 16 mm 的钢筋。

#### 4.4 综合接地及等电位连接

4.4.1 无砟轨道的接地及等电位连接应符合下列规定:

1 在无砟轨道板上层利用结构钢筋作纵向接地钢筋,并与线路两侧设置的接地端子单点 T 形连接。

2 每 100 m 无砟轨道段落范围的轨道板单元之间应进行等电位连接。

3 接地钢筋不应形成闭合电气回路,并与其他非接地用结构钢筋电气绝缘。

4.4.2 站台范围的接地及等电位连接应符合下列规定:

1 站台墙的台面上层靠线路侧 0.6 m 范围内的纵向结构钢筋与站台墙内的部分横向、竖向结构钢筋及接地端子连接构成站台墙接地装置,并与贯通地线间隔约 100 m 连接 1 次。

2 站台面结构钢筋可接入综合接地系统。

3 当站台上沿线路方向长度不超过 2 m 的导电结构不含有或支持电气设备时,则没有必要采取任何防护措施。

4 综合站房或信号楼等建筑物接地装置沿线两端,通过热镀锌扁钢与站台墙预留的接地端子就近等电位连接。

5 车站雨棚金属构件应接地后与贯通地线等电位连接。

4.4.3 牵引供电设备、设施接地及等电位连接应符合下列规定:

1 在自动闭塞区段,接触网保护线引下线或回流线吸上线与信号轨道电路完全横向连接线宜设置在同一位置。

2 牵引变电所、开闭所、自耦变压器所和分区所均应单独设置接地装置,当接地装置距贯通地线 20 m 范围内时应与贯通地线等电位连接。

3 桥上接触网支柱基础内的钢构件应与桥梁接地钢筋等电位连接。

4 隧道、明洞内的接触网预埋件应与隧道、明洞接地钢筋等电位连接。

5 站台区域线路间设置有接触网支柱时,应敷设热镀锌扁钢,并通过分支引接线与接触网支柱基础的接地装置等电位连接。

4.4.4 跨越电力牵引供电铁路区段的建筑物构筑物外露的金属防护栅网及护栏应与贯通地线连接;条件不具备时,应设置独立的接地装置,接地电阻不应大于  $10 \Omega$ 。

4.4.5 下列接地装置或设施之间的等电位连接线应采用不锈钢连接线:

- 1 桥墩与梁体的接地装置之间。
- 2 路基地段每段声屏障的接地装置之间。
- 3 声屏障接地装置与桥梁、路基地段的接地装置之间。
- 4 无砟轨道板与桥梁、隧道、路基地段的接地装置之间。
- 5 无砟轨道板 100 m 单元段落内的接地装置之间。
- 6 站台墙单元内的接地装置之间。

4.4.6 下列接地装置或设施之间的等电位连接线应采用热镀锌扁钢:

- 1 插板式金属声屏障单元板接地装置之间。
- 2 中间站台两侧的站台墙接地装置之间。
- 3 设备房屋地网与站台墙接地装置或电缆井内接地端子。
- 4 站台墙接地装置与雨棚支柱基础接地装置之间。

# Ⅲ 施 工

## 5 基本规定

**5.0.1** 铁路防雷及接地工程施工应执行国家和行业有关技术标准,按照本规范的规定和批准的设计文件施工,施工质量应符合本规范的规定。

**5.0.2** 建设各方应建立健全安全生产管理体系,落实安全生产责任制,并执行《铁路工程基本作业施工安全技术规程》TB 10301、《铁路路基工程施工安全技术规程》TB 10302、《铁路桥涵工程施工安全技术规程》TB 10303、《铁路隧道工程施工安全技术规程》TB 10304、《铁路轨道工程施工安全技术规程》TB 10305、《铁路通信、信号、电力、电力牵引供电工程施工安全技术规程》TB 10306等有关规定。

**5.0.3** 铁路防雷及接地工程涉及营业线施工时应执行铁路营业线施工管理有关规定。

**5.0.4** 铁路防雷及接地工程室外设备安装位置及方式不得侵入铁路建筑限界。

**5.0.5** 铁路防雷及接地工程施工应建立健全质量管理体系、施工质量检验制度和综合施工质量水平判断评定考核制度。

**5.0.6** 铁路防雷及接地工程施工单位应规范现场管理,文明施工。

**5.0.7** 铁路防雷及接地工程施工应积极推行机械化、工厂化、专业化、信息化管理。

**5.0.8** 铁路防雷及接地工程采用的主要设备、器材应符合有关技术标准的规定以及设计要求。

**5.0.9** 铁路防雷及接地工程施工组织应纳入各专业施工组织设计。

**5.0.10** 铁路防雷及接地工程施工应按程序做好有关工程施工的接口、作业面验收交接,做到科学衔接,减少交叉施工干扰。

**5.0.11** 安装和调试使用的计量器具应经法定计量认证机构检定合格,并在检定合格有效期内使用。计量器具测量范围及精度应符合使用要求。

## 6 施工准备

### 6.1 施工调查

6.1.1 施工单位应依据施工设计文件及相关资料进行施工调查及接口检查,并编制施工调查报告。

6.1.2 施工调查及接口检查应包括下列主要内容:

- 1 与防雷及接地工程有关的专业工程施工进度及完成情况。
- 2 有关工程中的沟、槽、管、线、电缆井等预留情况。
- 3 施工范围内既有地下管、线、缆等敷设情况。

6.1.3 施工前应依据施工设计文件及相关资料进行定测,并主要包括下列内容:

- 1 贯通地线路径走向、长度、敷设和防护方式。
- 2 室外接闪器、接地网、接地端子等的安装位置及方式。
- 3 室内设备安装位置及连接方式。

6.1.4 工程开工前应根据定测资料进行复测,对接地装置处的土壤电阻率、设备安装的具体位置、地线走向及防护方式等进行校核。

6.1.5 施工定测和复测完毕应作书面记录,并在现场明显处作相应标记。

### 6.2 施工图核对

6.2.1 施工前,施工单位应对批准的施工图进行现场核对,确保无误后方可使用。

6.2.2 施工图核对应包括下列主要内容:

- 1 图纸的组成内容是否符合有关规定。

- 2 施工图纸是否齐全,有无遗漏或错误。
  - 3 设计说明书、工程数量表及主要设备和器材的规格、数量表是否与图纸相符。
  - 4 施工图与现场实际是否一致。
- 6.2.3 施工图核对中发现的问题应及时与建设、设计、监理单位联系解决。
- 6.2.4 施工图核对完毕后应留存完整记录。

### 6.3 施工方案选择及资源配置

- 6.3.1 施工单位根据有关主体工程进度和设备到达等情况合理安排进度计划,施工方案应安全可靠、易于操作、技术经济合理。
- 6.3.2 施工机具、仪器仪表配置应符合下列规定:
- 1 施工机具、仪器仪表的配置应符合施工内容、工期、质量要求。
  - 2 相关施工机具、仪器仪表应处于检定有效期内,且状态完好。
  - 3 施工单位应设专人管理和养护施工机具、仪器仪表。
- 6.3.3 设备、材料的配置应符合下列规定:
- 1 按照规格、数量及采购的有关规定和施工进度要求进行采购或进货。
  - 2 进行进厂检验,检查供应方出具的质量证明文件并符合设计文件、订货合同要求和有关技术标准的规定。
  - 3 应按本规范的规定对主要电气、机械性能进行检验,并作记录。
  - 4 设有足够的仓储空间,并具有防盗、防火、防潮、防晒、防雨、防鼠、防尘等措施。
- 6.3.4 人力资源的配置应符合工程规模、进度安排、专业类别和技术等级等要求。

## 6.4 施工作业指导书

6.4.1 铁路防雷工程的下列关键工序应编制施工作业指导书,并符合有关管理规定:

- 1 接地装置安装。
- 2 引下线安装。
- 3 接闪器安装。
- 4 等电位连接线安装。
- 5 屏蔽装置安装。
- 6 浪涌保护器安装。

6.4.2 铁路综合接地工程的下列关键工序应编制施工作业指导书,并符合有关管理规定:

- 1 贯通地线、分支引接线、横向连接线的敷设、接续、检测、防护。
- 2 接地体安装。
- 3 接地端子安装。
- 4 等电位连接线安装。

## 6.5 施工技术交底

6.5.1 施工单位应依据设计文件和设计技术交底纪要进行逐级交底。

6.5.2 施工技术交底应包括施工工艺、质量标准、安全技术要求等内容。

6.5.3 施工单位应做好技术交底的记录和文件管理。

## 7 防雷及接地施工

**7.0.1** 接地线施工应符合下列规定：

- 1 路径应短捷，配线时不留余长。
- 2 当接地连接线穿越墙体、楼板时，应采取绝缘保护措施。
- 3 采用栓接连接时，应使用双螺母。
- 4 室内设备、设施与接地汇集线的接地连接线护套应采用阻燃材料。

**7.0.2** 接地线严禁设置开关、熔断器或断路器。

**7.0.3** 浪涌保护器施工应符合下列规定：

- 1 浪涌保护器接地线应与防雷接地汇集线就近连接。
- 2 并联型浪涌保护器与被保护设备端子的连接线截面积不得小于  $1.5 \text{ mm}^2$ ，长度不得大于  $0.5 \text{ m}$ ；受条件限制时，不得超过  $1.5 \text{ m}$ ；或采用凯文接法。
- 3 浪涌保护器至接地汇集线的接地连接线长度应不大于  $1 \text{ m}$ 。
- 4 各种浪涌保护器均应设置用途及去向标牌。

**7.0.4** 铁路防雷工程中的接地装置、引下线、接闪器、等电位连接、屏蔽装置、线缆布放、浪涌保护器安装及工序等应符合《建筑物防雷工程施工与质量验收规范》GB 50601 及有关专业的技术标准的规定。其中本规范规定的特殊技术要求应按本规范执行。

## 8 综合接地施工

### 8.1 贯通地线、分支引接线和横向连接线

8.1.1 贯通地线敷设应符合下列通用规定：

- 1 敷设前应清理沟槽，确认内部平坦、无杂物。
- 2 弯曲半径不小于贯通地线外径的 15 倍。
- 3 不得压、折、摔、扭曲贯通地线，不得在地上拖拉贯通地线。

8.1.2 路基地段的贯通地线、分支引接线和横向连接线敷设应与路基施工同步进行，并符合下列规定：

1 路堤、土质及软质岩路堑地段

- 1) 贯通地线应埋设在距基床底层顶面或电缆沟槽底面下 300 mm~400 mm 处。
- 2) 贯通地线上方应覆盖不少于 100 mm 厚填料后，方可进行正常的路基填筑和机械压实作业。

2 硬质岩路堑地段，贯通地线应埋设在通信信号电缆槽下约 200 mm 处，沟中回填细粒填料。

3 贯通地线在路基填筑期间宜整段埋设，路基填筑时应预留深度和宽度略大于贯通地线直径的沟槽，敷设的贯通地线周围应回填夯实。

4 分支引接线和横向连接线的敷设与贯通地线相同。

5 边坡防护施工前，将分支引接线埋设于边坡防护层下，并与灌注在电缆槽侧面的接地端子尾端连接。

8.1.3 桥梁地段的贯通地线应按下列规定敷设：

1 桥梁采用整体桥面布置时，贯通地线敷设在通信信号电缆槽底部的保护层内。即在防水层涂刷后，敷设贯通地线，贯通地线

与接地端子连接后再进行保护层施工。

2 桥梁地段为外挂隔板电缆槽时,贯通地线应敷设在电缆槽里的独立小槽内。

3 在桥梁伸缩缝处,贯通地线考虑余量,并采用阻燃绝缘套管防护。

8.1.4 隧道地段的贯通地线敷设于线路两侧电缆槽内靠线路侧直角处,并采用水泥砂浆封灌的方式,包封水泥面至贯通地线所在电缆槽角落的厚度不小于 50 mm。

8.1.5 贯通地线接续及其与分支引接线、横向连接线的连接应采用 2 个 C 形压接件,并采取防腐措施,C 形压接件的间距应符合表 8.1.5 的规定。压接力不应小于 12 t。

表 8.1.5 C 形压接件间距

贯通地线型号	C 形压接件间距
DJ/H 35 型	30 mm~35 mm
DJ/H 70 型	45 mm~50 mm

8.1.6 贯通地线的接续处应设地线接续标识。路基地段可标识在电缆槽盖板上,桥梁、隧道地段可标识在防护墙或隧道侧壁上,其他直埋地段应有接续标。

## 8.2 接地体和接地端子

8.2.1 接地钢筋的焊接应符合下列规定:

1 单面焊接的长度不小于 100 mm,双面焊接的长度不小于 55 mm,焊缝厚度不小于 4 mm。

2 构筑物内兼作接地或连接功能的结构钢筋及专用接地钢筋应涂刷有色漆进行标识。

8.2.2 隧道二次衬砌接地钢筋焊接施工时,应对防水板采用阻燃材料进行覆盖,避免焊接火花损伤防水板。

8.2.3 瓦斯隧道接地钢筋焊接施工时,在焊接、切割等工作地点

前后各 20 m 范围内不得有可燃物,风流中瓦斯浓度不得大于 0.5%,作业点应至少配备 2 个灭火器和供水阀门。

**8.2.4** 综合接地系统的接地端子应按下列规定进行安装:

1 接地端子设置位置应符合设计要求,并便于安装和检查,避免设置在有腐蚀性气体及易受机械损伤的位置。

2 接地端子应直接灌注在电缆槽或其他混凝土制品中。

3 在有接地端子处的电缆槽盖板、防护墙、隧道壁上设置接地标识。

### 8.3 等电位连接

**8.3.1** 接闪器接地装置与贯通地线或建筑物接地装置等电位连接应采用 2 根导线,并安装在不同位置,其连接方式应符合设计文件的要求。

**8.3.2** 电气设备、设施及金属构筑物的等电位连接除应符合设计文件的要求外,还应符合各专业有关的技术标准规定。

**8.3.3** 不锈钢连接线、热镀锌扁钢等裸露的等电位连接线应按下列规定安装:

1 长度大于 1 m 的等电位连接线,每隔 0.5 m 设置 1 处卡具,并固定牢固。

2 等电位连接线与接地端子栓接的螺栓应紧固,并采取加装弹簧垫圈的防松措施。

**8.3.4** 建筑物构筑物的接地装置、金属结构物和电气设备等与贯通地线等电位连接时,应通过预留的接地端子连接。

# IV 验 收

## 9 基本规定

### 9.1 一般要求

**9.1.1** 防雷及接地工程施工质量验收应符合本规范及《建筑物防雷工程施工与质量验收规范》GB 50601 和《建筑工程施工质量验收统一标准》GB 50300 的有关规定。

**9.1.2** 防雷及接地工程应按下列规定进行施工质量控制：

1 按本规范的规定对主要材料、设备进行进场验收，不合格产品不得用于工程施工。

2 按本规范的规定对各工序进行过程控制和检查，并形成记录。

3 工序之间应进行交接检验并经监理工程师检查认可。上道工序符合下道工序的施工条件和技术要求，未经检查或检查不合格的不得进行下道工序施工。

4 工程施工质量验收使用的计量仪表、工器具检定合格，并在有效期内。

5 承担见证取样检测及有关结构安全检测的单位应具有规定的资质。

**9.1.3** 防雷及接地工程施工质量应按下列规定进行验收：

1 施工质量符合本规范和现行有关技术标准的规定。

2 施工质量符合工程勘察设计文件和工程合同的要求。

3 参加工程施工质量验收的各方人员具备规定的资格。

4 施工质量的验收均在施工单位自行检验合格的基础上

进行。

5 隐蔽工程在隐蔽前,施工单位应通知监理单位进行验收,并留有检验图像资料,形成验收文件。

6 检验批的质量按主控项目和一般项目验收。

7 工程观感质量由验收人员通过现场检查共同确认。

## 9.2 验收单元划分

9.2.1 防雷及接地工程中各分项工程的检验批划分、质量要求、检验数量及检验方法应符合《建筑物防雷工程施工与质量验收规范》GB 50601 等有关技术标准的规定。其中本规范规定的特殊技术要求应按本规范执行。

9.2.2 综合接地工程是有关主体工程的一部分,本规范仅规定了分项工程和检验批的验收要求。

9.2.3 综合接地工程的分项工程可按工种、工序、设备、材料、施工工艺等划分。

9.2.4 综合接地工程的检验批可根据施工及质量控制和验收需要划分。

9.2.5 综合接地系统分项工程和检验批的划分及检验项目见表 9.2.5。

表 9.2.5 综合接地系统分项工程和检验批划分及检验项目

主体工程	分项工程	检验批	检验项目条文号	
			主控项目	一般项目
路基	贯通地线敷设、接续及分支引接	连续长度不大于 1 000 m	10.1.1~10.1.3, 10.1.5~10.1.7	10.2.2~10.2.3
	接触网支柱基础接地装置	每个施工段	11.1.1~11.1.5, 11.1.10	11.2.1,11.2.2
	接地端子安装	每个施工段	11.1.1,11.1.10	11.2.1
	电气设备、声屏障、金属隔离栅栏等电位连接	每隔 200 m	12.1.1,12.1.3, 12.1.5	12.2.1,12.2.2

续表 9.2.5

主体工程	分项工程	检验批	检验项目条文号	
			主控项目	一般项目
路基	20 m 范围建筑物构筑物接地装置等电位连接	每个接地装置	12.1.1,12.1.2	12.2.1,12.2.2
桥涵	贯通地线敷设、接续	每个施工段	10.1.1,10.1.2,10.1.4~10.1.7	10.2.1~10.2.3
	桥墩接地装置	每座桥墩	11.1.1~11.1.4,11.1.6,11.1.10	11.2.1,11.2.2
	梁体接地装置	每跨梁	11.1.1~11.1.4,11.1.10	11.2.1,11.2.2
	框架桥涵接地装置	每座框架桥涵	11.1.1~11.1.4,11.1.6,11.1.10	11.2.1,11.2.2
	跨线桥接地装置	每座跨线桥	11.1.1~11.1.4,11.1.6,11.1.10	11.2.1,11.2.2
	电气设备、声屏障、金属隔离栅栏等电位连接	每隔 200 m	12.1.1,12.1.3,12.1.5	12.2.1,12.2.2
	20 m 范围建筑物构筑物接地装置等电位连接	每个接地装置	12.1.1,12.1.2	12.2.1,12.2.2
隧道	贯通地线敷设、接续	连续长度不大于 1 000 m	10.1.1,10.1.2,10.1.4~10.1.7	10.2.1~10.2.3
	隧道接地体和接地端子	每个台车位(浇筑段)	11.1.1~11.1.4,11.1.7,11.1.10	11.2.1,11.2.2
	二次衬砌接地装置	每个台车位(浇筑段)	11.1.1~11.1.4,11.1.7,11.1.10	11.2.1,11.2.2
	电气设备及设施等电位连接	每隔 200 m	12.1.1,12.1.3,12.1.5	12.2.1,12.2.2
站场	贯通地线敷设、接续及分支引接	连续长度不大于 1 000 m	10.1.1~10.1.7	10.2.1~10.2.3
	接触网支柱基础接地装置	每个施工段	11.1.1~11.1.5,11.1.10	11.2.1,11.2.2
	接地端子安装	每个施工段	11.1.1,11.1.10	11.2.1
	线间热镀锌接地扁钢敷设	每隔 100 m	12.1.1,12.1.4	—
	站台墙接地装置	每隔 100 m	11.1.1~11.1.4,11.1.9,11.1.10	11.2.1,11.2.2
	电气设备、声屏障、金属隔离栅栏等电位连接	每隔 200 m	12.1.1,12.1.3,12.1.5	12.2.1,12.2.2
	20 m 范围建筑物构筑物接地装置等电位连接	每个接地装置	12.1.1,12.1.2	12.2.1,12.2.2

续表 9.2.5

主体工程	分项工程	检验批	检验项目条文号	
			主控项目	一般项目
轨道	无砟轨道板接地装置	每个浇筑体	11.1.1~11.1.4, 11.1.8,11.1.10	11.2.1,11.2.2
	无砟轨道等电位连接	每隔 100 m	12.1.1,12.1.3, 12.1.5	12.2.1,12.2.2

### 9.3 验收内容和要求

#### 9.3.1 检验批的质量验收应包括下列内容：

##### 1 实物检查

- 1) 对材料和设备等的检验；
- 2) 对工序质量的检验。

##### 2 资料检查

- 1) 材料和设备等的质量证明文件,包括质量合格证及质量、性能检测报告等；
- 2) 施工记录,包括重要工序的自检和交接检验记录；
- 3) 平行检验报告、抽样检验报告和隐蔽工程验收记录等。

#### 9.3.2 检验批质量应符合下列规定：

- 1 主控项目和一般项目的质量应经抽样检验合格。
- 2 具有完整的施工操作依据、质量检查记录。

#### 9.3.3 分项工程施工质量验收应符合下列规定：

- 1 分项工程所含检验批均应符合本规范第 9.3.2 条的规定。
- 2 分项工程所含检验批的质量验收记录应完整。

#### 9.3.4 当工程质量不符合要求时,应按下列规定进行处理：

- 1 经返工、返修或更换设备材料的检验批,重新进行验收。
- 2 经有资质的检验单位检测鉴定,能够达到使用要求的检验批予以验收。

#### 9.3.5 通过返修或补强处理仍不符合安全和主要功能性能要求的分部工程,不得验收。

## 9.4 验收程序和组织

**9.4.1** 检验批应由施工单位自检合格后报监理单位,由监理工程师组织施工单位专职质量检查员等进行验收。检验批质量验收记录应按附录表 A.0.1 填写,施工单位、监理单位对检验批主控项目和一般项目的检查数量及方法应符合本规范具体规定。

**9.4.2** 分项工程应由监理工程师组织施工单位分项工程技术负责人等进行验收。防雷及接地工程的分项工程质量验收记录应符合《建筑物防雷工程施工与质量验收规范》GB 50601 的有关规定。综合接地系统分项工程质量验收按附录表 A.0.2 填写记录。

**9.4.3** 建设单位收到工程验收申请后,应由建设单位项目负责人组织施工、设计、监理等单位的项目负责人进行工程验收。

## 10 综合接地贯通地线

### 10.1 主控项目

**10.1.1** 贯通地线及其接续和连接用的 C 形压接件、L 形连接件等各种零件进场前应进行验收,其型号、规格、技术要求应符合有关技术标准的规定以及设计要求、订货合同,并按附录表 A.0.3、附录表 A.0.4 分别填写贯通地线进场检验记录、机械特性和电气特性检测记录表。

检验数量:施工单位、监理单位全部检查。

检验方法:对照技术标准、设计文件和订货合同,检查实物和质量证明文件。

**10.1.2** 贯通地线敷设应符合下列规定,并按附录表 A.0.5 填写贯通地线工程检查记录:

- 1 平顺,不得形成环状。
- 2 外护套无损伤、变形。
- 3 最小弯曲半径不小于外径的 15 倍。

检验数量:施工单位全部检查,监理单位旁站检查。

检验方法:观察、测量检查。

**10.1.3** 敷设于电缆槽下方的贯通地线的敷设深度应符合本规范第 4.2.4 条的规定,敷设径路应符合设计文件的要求。

检验数量:施工单位全部检查,监理单位旁站检查。

检验方法:隐蔽前,观察检查。

**10.1.4** 敷设于电缆槽内的贯通地线与通信信号光缆之间采取的物理隔离措施应符合设计文件的要求。

检验数量:施工单位、监理单位全部检查。

检验方法:观察检查。

**10.1.5** 贯通地线接续前、后应进行导体的电气完整性测量。

检验数量:施工单位、监理单位全部检查。

检验方法:测量检查。测量方法应符合《铁路综合接地系统测量方法》TB/T 3233 的规定。

**10.1.6** C形压接件、L形连接件的安装应符合下列规定:

1 规格应与贯通地线规格相配套。

2 安装位置偏差不大于 50 mm。

3 贯通地线接续或连接处的压接件数量为 2 个,间距符合本规范表 8.1.5 的规定。

4 压接后封闭的防腐材料应紧密,带层压边宽度为 6 mm~8 mm。

检验数量:施工单位、监理单位全部检查。

检验方法:观察、测量检查。

**10.1.7** 综合接地系统接地端子处的接地电阻不应大于 1 Ω。

检验数量:施工单位、监理单位全部检查。

检验方法:沿线设备、设施、接地装置未与贯通地线等电位连接前测量检查。测量方法应符合《铁路综合接地系统测量方法》TB/T 3233 的有关规定。

## 10.2 一般项目

**10.2.1** 贯通地线敷设在电缆槽内时,电缆槽内应平整无杂物。

检验数量:施工单位全部检查。

检验方法:观察检查。

**10.2.2** 贯通地线接续时,接续处每端预留 1 次接续的余量。

检验数量:施工单位全部检查。

检验方法:观察、测量检查。

**10.2.3** 贯通地线接续及横向连接点应设置标识。

检验数量:施工单位全部检查。

检验方法:观察检查。

# 11 接地体和接地端子

## 11.1 主控项目

**11.1.1** 接地端子进场前应进行验收,其型号、规格、技术要求应符合有关技术标准的规定以及设计要求、订货合同。

检验数量:施工单位、监理单位全部检查。

检验方法:对照设计文件和订货合同,检查实物和质量证明文件。

**11.1.2** 接地钢筋的位置、间距、截面积应符合本规范的有关规定及设计文件要求。

检验数量:施工单位全部检查,监理单位旁站检查。

检验方法:隐蔽前,观察、测量检查。

**11.1.3** 混凝土结构物内接地装置在浇注前后应进行电气完整性测量,直流电阻测量值不大于 50 mΩ。

检验数量:施工单位全部检查,监理单位旁站检查。

检验方法:隐蔽前,测量检查。测量方法应符合《铁路综合接地系统测量方法》TB/T 3233 的有关规定。

**11.1.4** 接地钢筋的焊接应符合下列规定:

1 单面焊接长度不小于 100 mm,双面焊接长度不小于 55 mm。

2 焊接处应完整,无毛刺,焊缝厚度不应小于 4 mm。

检验数量:施工单位全部检查,监理单位旁站检查。

检验方法:隐蔽前,观察、测量检查。

**11.1.5** 接触网支柱基础接地体施工应符合下列规定:

1 接地端子与接触网支柱基础内的接地钢筋焊接。

2 接触网支柱基础内的接地钢筋与基础螺栓主筋焊接。

检验数量:施工单位全部检查,监理单位旁站检查。

检验方法:隐蔽前,测量检查。

#### 11.1.6 桥墩接地体施工应符合下列规定:

1 桩基础桥墩应选用每根桩中外层的通长结构钢筋作为接地体。

2 明挖扩大基础桥墩应选用从基础底面到墩帽处的整根钢筋,且无接续点,接地钢筋外露长度应符合焊接要求。

检验数量:施工单位全部检查,监理单位旁站检查。

检验方法:隐蔽前,测量检查。

#### 11.1.7 隧道接地体单元设置应符合下列规定:

1 锚杆接地体单元按每 1 个台车位设置 1 处。

2 底板接地体单元按间隔 1 个台车位设置 1 处。

3 仰拱接地体单元按间隔 1 个台车位设置 1 处。

检验数量:施工单位全部检查,监理单位旁站检查。

检验方法:隐蔽前,观察检查。

11.1.8 无砟轨道接地装置中的接地钢筋不应形成闭合电气回路,并与其他结构钢筋绝缘。

检验数量:施工单位全部检查,监理单位旁站检查。

检验方法:隐蔽前,测量检查。

#### 11.1.9 站台墙接地装置的设置应符合下列规定:

1 台面上层接地钢筋选取为靠线路侧 0.6 m 范围内的纵向结构钢筋。

2 站台墙接地装置间隔约 100 m 与贯通地线连接 1 次。

检验数量:施工单位全部检查,监理单位旁站检查。

检验方法:隐蔽前,测量检查。

#### 11.1.10 接地端子的安装应符合下列规定:

1 接地端子的位置应做标识。

2 拆模后的接地端子顶面应与混凝土面平齐或高出不大于 5 mm。

检验数量:施工单位、监理单位全部检查。

检验方法:观察、测量检查。

## 11.2 一般项目

**11.2.1** 接地端子金属面无杂质,孔内螺纹不得有损伤,孔塞应完整。

检验数量:施工单位全部检查。

检验方法:观察检查。

**11.2.2** 接地用钢筋应做接地标识。

检验数量:施工单位全部检查。

检验方法:观察检查。

## 12 等电位连接

### 12.1 主控项目

**12.1.1** 不锈钢连接线、热镀锌扁钢进场前应进行验收,其型号、规格、技术要求应符合有关技术标准的规定以及设计要求、订货合同。

检验数量:施工单位、监理单位全部检查。

检验方法:对照设计文件和订货合同,检查实物和质量证明文件。

**12.1.2** 采用综合接地系统的铁路,距贯通地线 20 m 范围内建筑物构筑物的接地装置与贯通地线等电位连接。

检验数量:施工单位、监理单位全部检查。

检验方法:观察、测量检查。

**12.1.3** 接触网支柱、距接触网带电部分 5 m 范围以内的金属结构和电气设备必须通过接地端子与综合接地系统的贯通地线等电位连接。

检验数量:施工单位、监理单位全部检查。

检验方法:观察、测量检查。

**12.1.4** 站台区域线路间设置有接触网支柱时,应敷设热镀锌扁钢,并通过分支引接线与接触网支柱基础的接地装置等电位连接。

检验数量:施工单位全部检查,监理单位旁站检查。

检验方法:隐蔽前,观察、测量检查。

**12.1.5** 强电与弱电设备、设施不得共用接地端子,并与贯通地线等电位连接,其间距不应小于 15 m。

检验数量:施工单位、监理单位全部检查。

检验方法：观察、测量检查。

## 12.2 一般项目

**12.2.1** 不锈钢连接线、热镀锌扁钢应安装平顺完整牢固。

检验数量：施工单位全部检查。

检验方法：观察检查。

**12.2.2** 不锈钢连接线不得有破损和断股。

检验数量：施工单位全部检查。

检验方法：观察检查。

## 附录 A 工程质量验收记录表

### A.0.1 检验批质量验收记录表

表 A.0.1 \_\_\_\_\_ 检验批质量验收记录表

主体工程名称				
分项工程名称		验收部位		
施工单位		项目负责人		
施工质量验收标准名称及编号				
施工质量验收标准的规定		施工单位检查评定记录	监理单位验收记录	
主控项目	1			
	2			
	3			
	4			
	5			
	6			
	7			
	8			
一般项目	1			
	2			
	3			
	4			
施工作业人员质量责任登记				
施工单位检查评定结果		专职质量检查员 分项工程技术负责人 分项工程负责人		年 月 日 年 月 日 年 月 日
监理单位验收结论		监理工程师		年 月 日

### A.0.2 铁路综合接地系统分项工程质量验收记录表

表 A.0.2 \_\_\_\_\_ 铁路综合接地系统分项工程质量验收记录表

主体工程名称			检验批数	
施工单位			项目负责人	
序号	检验批部位	施工单位检查评定结果	监理单位验收结论	
1				
2				
3				
4				
5				
6				
7				
8				
9				
10				
说明:(有关质量控制资料,如材料进场报验单、隐蔽检查记录、检测试验报告等及文件编号)				
施工单位检查 评定结果		分项工程技术负责人   年 月 日		
监理单位 验收结论		监理工程师   年 月 日		

### A.0.3 铁路综合接地系统贯通地线检验记录表

表 A.0.3 \_\_\_\_\_ 铁路综合接地系统贯通地线进场检验记录表

序号	贯通地线 自编号	盘号	型号 及规格	外层 端别	盘长 (km)	电缆 尺标长度	包装 外观	电缆 外观
1								
2								
3								
4								
5								
6								
7								
8								
9								
10								
<p>检验日期：_____ 检验人：_____ 技术负责人：_____</p>								

### A.0.4 铁路综合接地系统单盘贯通地线机械特性和电气特性检测记录表

表 A.0.4 \_\_\_\_\_ 铁路综合接地系统单盘贯通地线机械特性和电气特性检测记录表

贯通地线自编号: _____				规格: _____			
导体				外护套			
序号	截面积 (mm <sup>2</sup> )	体积电阻率 (Ω·mm <sup>2</sup> /m)	直流电阻 (Ω)	序号	护套厚度 (mm)	体积电阻率 (Ω·mm <sup>2</sup> /m)	抗拉强度 (MPa)
1				1			
2				2			
3				3			
4				4			
5				5			
6				6			
7				7			
8				8			
9				9			
10				10			
检测日期: _____ 环境温度: _____ 天 气: _____							
绝缘检测仪: _____ 电阻检测仪: _____ 电容检测仪: _____							
检 测 人: _____ 负责人: _____							

注:贯通地线如经曝晒后测量所得数据,不得作为电缆电气特性的结论。

### A.0.5 铁路综合接地系统贯通地线工程检查记录表

表 A.0.5 \_\_\_\_\_ 铁路综合接地系统贯通地线工程检查记录表

铁路线别:			
工程名称:		施工单位:	
工程地点:		检查日期:	年 月 日
电缆用途:		自 至 共 长	m
检测结果			
埋设深度			
土质情况		有无浸蚀性	
防护方法			
穿过轨道下 防护方法			
接头处理方法			
始端余留量			
终端余留量			
<p>根据以上检查认为:</p> <p>主管工程师:</p> <p>施工负责人:</p> <p>质检工程师:</p> <p>监理工程师:</p>			

## 引用标准名录

1. 《信息系统雷电防护术语》 GB/T 19663
2. 《建筑物防雷设计规范》 GB 50057
3. 《交流电气装置的过电压保护和绝缘配合设计规范》 GB/T 50064
4. 《交流电气装置的接地设计规范》 GB 50065
5. 《石油库设计规范》 GB 50074
6. 《铁路工程基本术语标准》 GB/T 50262
7. 《建筑工程施工质量验收统一标准》 GB 50300
8. 《建筑物电子信息系统防雷技术规范》 GB 50343
9. 《建筑物防雷工程施工与质量验收规范》 GB 50601
10. 《通信局站防雷与接地工程设计规范》 GB 50689
11. 《轨道交通地面装置 第1部分：电气安全和接地相关的安全性措施》 GB/T 28026.1
12. 《铁路综合接地系统测量方法》 TB/T 3233
13. 《铁路工程基本作业施工安全技术规程》 TB 10301
14. 《铁路路基工程施工安全技术规程》 TB 10302
15. 《铁路桥涵工程施工安全技术规程》 TB 10303
16. 《铁路隧道工程施工安全技术规程》 TB 10304
17. 《铁路轨道工程施工安全技术规程》 TB 10305
18. 《铁路通信、信号、电力、电力牵引供电工程施工安全技术规程》 TB 10306

## 本规范用词说明

执行本规范条文时,对于要求严格程度的用词说明如下,以便在执行中区别对待。

(1)表示很严格,非这样做不可的用词:

正面词采用“必须”;

反面词采用“严禁”。

(2)表示严格,在正常情况下均应这样做的用词:

正面词采用“应”;

反面词采用“不应”或“不得”。

(3)表示允许稍有选择,在条件许可时首先应这样做的用词:

正面词采用“宜”;

反面词采用“不宜”。

(4)表示有选择,在一定条件下可以这样做的,采用“可”。

# 《铁路防雷及接地工程技术规范》

## 条文说明

本条文说明系对重点条文的编制依据、存在的问题以及在执行中应注意的事项等予以说明,不具备与标准正文同等的法律效力,仅供使用者作为理解和把握标准规定的参考。为了减少篇幅,只列条文号,未抄录原条文。

- 2.0.1** 修改《建筑物防雷设计规范》GB 50057—2010,定义 2.0.13。
- 2.0.2** 引用《信息系统雷电防护术语》GB/T 19663—2005,定义 3.28。
- 2.0.3** 引用《信息系统雷电防护术语》GB/T 19663—2005,定义 3.27。
- 2.0.4** 引用《信息系统雷电防护术语》GB/T 19663—2005,定义 3.22。
- 2.0.5** 引用《信息系统雷电防护术语》GB/T 19663—2005,定义 7.7。
- 2.0.6** 引用《建筑物防雷设计规范》GB 50057—2010,定义 2.0.9。
- 2.0.7** 修改《轨道交通 地面装置 第1部分:电气安全和接地相关的安全性措施》GB/T 28026.1—2011,定义 3.5.11,并参考了《信息系统雷电防护术语》GB/T 19663—2005 的定义 5.8,将原定义中的“外露导电部分”修改为“分开的导电装置或物体”。
- 2.0.8** 引用《建筑物电子信息系统防雷技术规范》GB 50343—

2012,定义 2.0.2。

**2.0.9** 引用《建筑物电子信息系统防雷技术规范》GB 50343—2012,定义 2.0.15。

**2.0.10** 引用《建筑物电子信息系统防雷技术规范》GB 50343—2012,定义 2.0.16。

**2.0.11** 修改《建筑物电子信息系统防雷技术规范》GB 50343—2012,定义 2.0.1,给出铁路电子信息设备范围。

**2.0.12** 修改《信息系统雷电防护术语》GB/T 19663—2005,定义 2.32。在本规范中与铁路信号专业电缆相区别。

**2.0.13** 修改《铁路工程基本术语标准》GB/T 50262—2013,定义 2.0.62,修改定义突出等电位连接概念。

**2.0.14** 修改《铁路工程基本术语标准》GB/T 50262—2013,定义 2.0.65,并补充明确贯通地线连接的内容包括接地装置。

**2.0.15** 引用《建筑物电子信息系统防雷技术规范》GB 50343—2012,定义 2.0.8。

**2.0.16** 修改《建筑物防雷工程施工与质量验收规范》GB 50601—2010,定义 2.0.5。

**2.0.17** 引用《建筑物电子信息系统防雷技术规范》GB 50343—2012,定义 2.0.9。

**2.0.18** 引用《建筑物电子信息系统防雷技术规范》GB 50343—2012,定义 2.0.10。

**2.0.19** 引用《建筑物电子信息系统防雷技术规范》GB 50343—2012,定义 2.0.11。

**2.0.20** 修改《铁路工程基本术语标准》GB/T 50262—2013,定义 2.0.66,增加接地线与接地体之间的连接处的接地端子。

**2.0.21** 引用《通信局站防雷与接地工程设计规范》GB 50689—2011,定义 2.0.19。

**2.0.22** 引用《铁路工程基本术语标准》GB/T 50262—2013,定义 2.0.67。

**2.0.23** 引用《铁路综合接地系统测量方法》TB/T 3233—2010, 定义 3.17。

**2.0.24** 引用《轨道交通 地面装置 第1部分:电气安全和接地相关的安全性措施》GB/T 28026.1—2011, 定义 3.6.3。

**2.0.25** 引用《轨道交通 地面装置 第1部分:电气安全和接地相关的安全性措施》GB/T 28026.1—2011, 定义 3.6.2。

**2.0.26** 引用《交流电气装置的接地设计规范》GB/T 50065—2011, 定义 2.0.12。

**3.1.2** 本条参考了《建筑物电子信息系统防雷技术规范》GB 50343—2012 第 1.0.5 条规定。建筑物内电子信息系统设备遭受雷电的影响是多方面的,主要有直接雷击、雷电电磁脉冲影响、接闪器接闪后由接地装置引起的地电位反击。在防雷设计时,采取综合防护措施才能达到更好的效果。

**3.1.3** 《建筑物电子信息系统防雷技术规范》GB 50343—2012 第 3.1.3 条,对地区雷暴日等级划分如下:

- 1 少雷区:年平均雷暴日在 25 d 及以下的地区;
- 2 中雷区:年平均雷暴日大于 25 d,不超过 40 d 的地区;
- 3 多雷区:年平均雷暴日大于 40 d,不超过 90 d 的地区;
- 4 强雷区:年平均雷暴日超过 90 d 的地区。

#### **3.1.4**

##### **2**

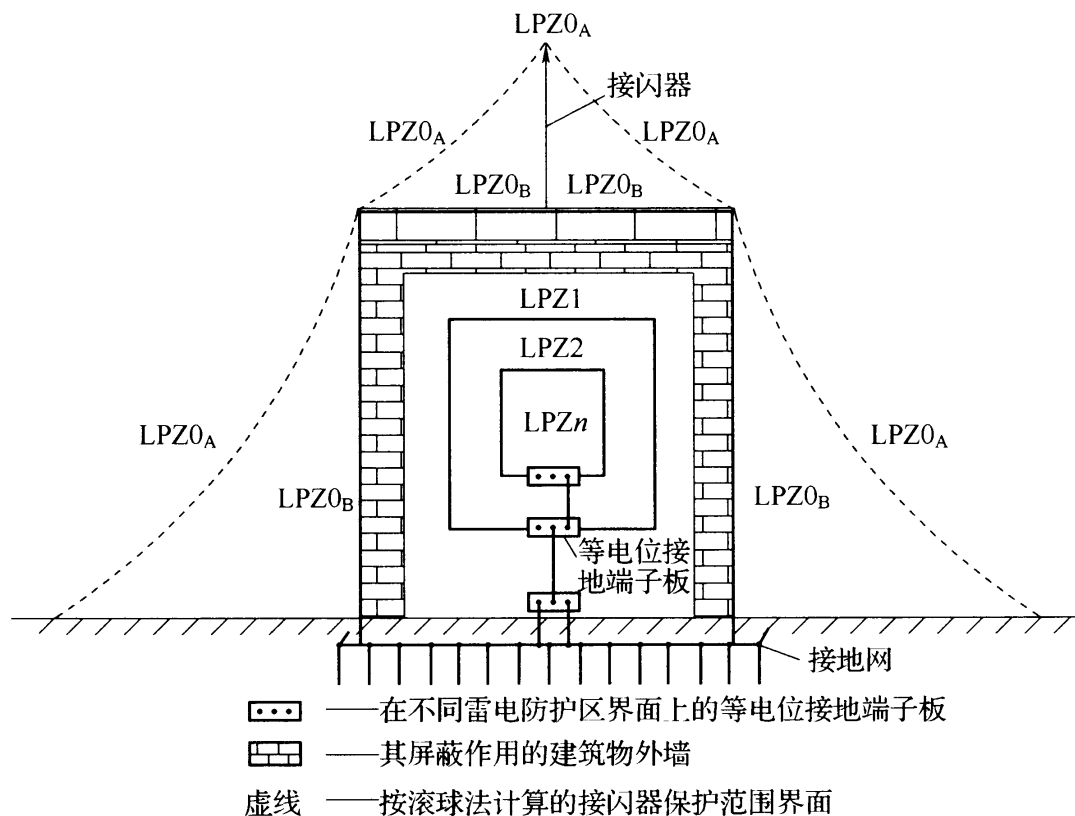
- 2) 本项规定参考了原铁道部发布的《铁路信号设备雷电及电磁兼容综合防护实施指导意见》(铁运〔2006〕26号)和《铁路通信设备雷电综合防护实施指导意见》(铁运〔2011〕144号),以及原铁道部运输局发布的《铁路车辆运行安全监控系统(5T)探测站综合防雷方案》(运装管验〔2007〕633号)等的规定,并结合铁路工程建设实际和经验,将安装铁路通信、信号、信息、灾害监测、车辆安全防范预警等电子信息设备的建筑物归为第二类防雷建筑物。

3.1.5 《建筑物电子信息系统防雷技术规范》GB 50343—2012 第 3.2.2 条,对雷电防护区划分规定如下:

雷电防护区应符合下列规定:

- 1 LPZ0<sub>A</sub> 区:受直接雷击和全部雷电电磁场威胁的区域。该区域的内部系统可能受到全部或部分雷电浪涌电流的影响;
- 2 LPZ0<sub>B</sub> 区:直接雷击的防护区域,但该区域的威胁仍是全部雷电电磁场。该区域的内部系统可能受到部分雷电浪涌电流的影响;
- 3 LPZ1 区:由于边界处分流和浪涌保护器的作用使浪涌电流受到限制的区域。该区域的空间屏蔽可以衰减雷电电磁场;
- 4 LPZ2~n 后续防雷区:由于边界处分流和浪涌保护器的作用使浪涌电流受到进一步限制的区域。该区域的空间屏蔽可以进一步衰减雷电电磁场。

建筑物外部和内部雷电防护区划分示意图如说明图 3.1.5 所示。



说明图 3.1.5 建筑物外部和内部雷电防护区划分示意图(摘自《建筑物电子信息系统防雷技术规范》GB 50343—2012 条文说明图 2)

**3.1.6** 本条参考了《建筑物电子信息系统防雷技术规范》GB 50343—2012 所定义的系统防雷分级划分,并结合铁路运输安全等特点,对铁路电子信息设备防雷等级划分做出规定。

1 本款中的信号设备机房包括信号电源室、继电器室、计算机室、防雷分线室。

**3.1.7** 本条参考了《建筑物电子信息系统防雷技术规范》GB 50343—2012 中的第 5.2.5 条,规定共用接地系统接地电阻值是为了确保人身安全和电气、电子信息设备正常工作。

**3.2.2** 本条参考了原铁道部发布的《铁路信号设备雷电及电磁兼容综合防护实施指导意见》(铁运〔2006〕26 号)的有关规定。

**3.2.4** 本条参考了《建筑物防雷设计规范》GB 50057—2010 第 5.3.3 条及原铁道部发布的《铁路通信设备雷电综合防护实施指导意见》(铁运〔2011〕144 号)第 2.3 条和《铁路信号设备雷电及电磁兼容综合防护实施指导意见》(铁运〔2006〕26 号)第 3.2.2 条的规定。

**3.2.6** 《建筑物防雷设计规范》GB 50057—2010 按照建筑物的防雷分类,对建筑物的防雷措施、防雷装置、防雷击电磁脉冲进行了规定。

**3.3.2** 《石油库设计规范》GB 50074—2002 第 14.2 节对油罐的防雷设计作出了规定,第 14.3 节对油罐的防静电和防感应雷等作出了规定。

**3.4.3** 本条参考了中铁二院工程集团有限责任公司承担的原铁道部科研项目《铁路防雷及接地工程有关技术标准的研究》(合同编号:铁建科字(2012)-11)研究结论,以及技术评审会专家意见(中国铁路总公司建设管理部建技函〔2015〕13 号文印发)。

**3.4.4** 本条参考了《交流电气装置的接地设计规范》GB 50065—2011 第 4.3.1 条第 3 款的规定。

**3.4.5** 本条参考了《建筑物电子信息系统防雷技术规范》GB 50343—2012 第 5.3.2 条和原铁道部发布的《铁路信号设备雷电及电磁兼容综合防护实施指导意见》(铁运〔2006〕26 号)第 3.1.4 条和第 3.2.4 条,以及原铁道部运输局发布的《关于对铁路信号设

备雷电及电磁兼容综合防护进行补充规定的通知》(运基信号〔2008〕362号)的有关规定。

**3.4.6** 本条参考了原铁道部发布的《铁路信号设备雷电及电磁兼容综合防护实施指导意见》(铁运〔2006〕26号)第3.1.4条,以及原铁道部运输局发布的《关于对铁路信号设备雷电及电磁兼容综合防护进行补充规定的通知》(运基信号〔2008〕362号)的有关规定。

**3.4.7**

**1** 本款是对防雷等级为A、B级的电子信息设备的交流电源线三级防护规定。

**4** 《建筑物电子信息系统防雷技术规范》GB 50343—2012第5.4.3条第7款给出了不同防雷等级下各级电源线路浪涌保护器的冲击电流和标称放电电流参数推荐值。

5.4.3

**7** 按本规范第4.2节或4.3节确定雷电防护等级时,用于电源线路浪涌保护器的冲击电流和标称放电电流参数推荐值宜符合表5.4.3—3规定。

**表 5.4.3—3 电源线路浪涌保护器冲击电流和标称放电电流参数推荐值**

雷电防护等级	总配电箱		分配电箱	设备机房配电箱和需要特殊保护的电子信息设备端口处	
	LPZ0 与 LPZ1 边界		LPZ1 与 LPZ2 边界	后续防护区的边界	
	10/350 $\mu$ s I类试验	8/20 $\mu$ s II类试验	8/20 $\mu$ s II类试验	8/20 $\mu$ s II类试验	1.2/50 $\mu$ s 和 8/20 $\mu$ s 复合波 III类试验
	$I_{imp}$ (kA)	$I_n$ (kA)	$I_n$ (kA)	$I_n$ (kA)	$U_{oc}$ (kA)/ $I_{sc}$ (kA)
A	$\geq 20$	$\geq 80$	$\geq 40$	$\geq 5$	$\geq 10/\geq 5$
B	$\geq 15$	$\geq 60$	$\geq 30$	$\geq 5$	$\geq 10/\geq 5$
C	$\geq 12.5$	$\geq 50$	$\geq 20$	$\geq 3$	$\geq 6/\geq 3$
D	$\geq 12.5$	$\geq 50$	$\geq 10$	$\geq 3$	$\geq 6/\geq 3$

注:SPD分级根据保护距离、SPD连接导线长度、被保护设备耐冲击电压额定值  $U_w$  等因素确定。

3.4.9 《建筑物电子信息系统防雷技术规范》GB 50343—2012 第 5.3.4 条对室内线缆敷设规定如下：

5.3.4 线缆敷设应符合下列规定：

1 电子信息系统线缆宜敷设在金属线槽或金属管道内。电子信息系统线路宜靠近等电位连接网络的金属部件敷设，不宜贴近雷电防护区的屏蔽层。

2 布置电子信息系统线缆路径走向时，应尽量减小由线缆自身形成的电磁感应环路面积(图 5.3.4)。

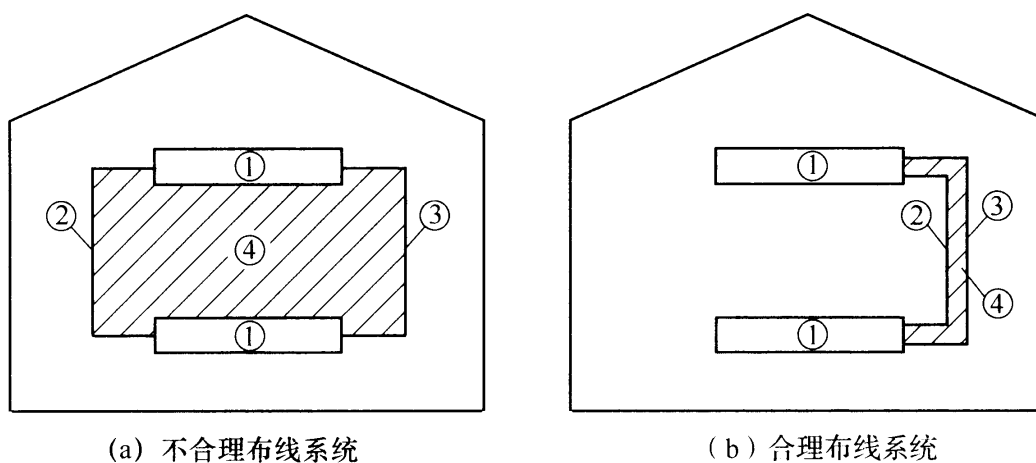


图 5.3.4 合理布线减少感应环路面积

①—设备；②—a 线(电源线)；③—b 线(信号线)；④—感应环路面积

3 电子信息系统线缆与其他管线的间距应符合表 5.3.4—1 的规定。

表 5.3.4—1 电子信息系统线缆与其他管线的间距

其他管线类别	电子信息系统线缆与其他管线的净距	
	最小平行净距(mm)	最小交叉净距(mm)
防雷引下线	1 000	300
保护地线	50	20
给水管	150	20
压缩空气管	150	20
热力管(不包封)	500	500

续表 5.3.4—1

其他管线类别	电子信息系统线缆与其他管线的净距	
	最小平行净距(mm)	最小交叉净距(mm)
热力管(包封)	300	300
燃气管	300	20

注:当线缆敷设高度超过 600 mm 时,与防雷引下线的交叉净距应大于或等于  $0.05H$  ( $H$  为交叉处防雷引下线距地面的高度)。

4 电子信息系统信号电缆与电力电缆的间距应符合表 5.3.4—2 的规定。

表 5.3.4—2 电子信息系统信号电缆与电力电缆的间距

类别	与电子信息系统信号线缆接近状况	最小间距(mm)
380 V 电力电缆容量 小于 $2 \text{ kV} \cdot \text{A}$	与信号缆线平行敷设	130
	有一方在接地的金属线槽或钢管中	70
	双方都在接地的金属线槽或钢管中	10
380 V 电力电缆容量 ( $2 \sim 5$ ) $\text{kV} \cdot \text{A}$	与信号缆线平行敷设	300
	有一方在接地的金属线槽或钢管中	150
	双方都在接地的金属线槽或钢管中	80
380 V 电力电缆容量 大于 $5 \text{ kV} \cdot \text{A}$	与信号缆线平行敷设	600
	有一方在接地的金属线槽或钢管中	300
	双方都在接地的金属线槽或钢管中	150

注:1. 当 380 V 电力电缆的容量小于  $2 \text{ kV} \cdot \text{A}$ , 双方都在接地的线槽中, 且平行长度小于或等于 10 m 时, 最小间距可为 10 mm。

2. 双方都在接地的线槽中, 系指两个不同的线槽, 也可在同一线槽中用金属板隔开。

**3.5.1** 本条参考了《建筑物电子信息系统防雷技术规范》GB 50343—2012 第 5.2.6 条规定。

**3.5.2** 本条参考了《建筑物电子信息系统防雷技术规范》GB

50343—2012 第 5.2.7 条及《通信局站防雷与接地工程设计规范》GB 50689—2011 第 3.4.6 条规定。设备接地引下线与防雷接地引下线共用,将可能导致雷电流侵入室内电子信息设备,造成严重损害。

**3.5.3** 本条参考了原铁道部发布的《铁路信号设备雷电及电磁兼容综合防护实施指导意见》(铁运〔2006〕26 号)第 3.5.10 条及《铁路通信设备雷电综合防护实施指导意见》(铁运〔2011〕144 号)第 3.3.10 条的有关规定,避雷带的引下线在环形接地装置上的连接点,与接地汇集线在环形接地装置上的连接点间距应大于 5 m。为避免强、弱电接地在同一点入地可能会造成大电流反击而作此规定。

**3.5.4** 本条参考了《建筑物电子信息系统防雷技术规范》GB 50343—2012 第 5.2.9 条规定。将相邻建筑物接地装置相互连通是为了减小各建筑物内部系统间的电位差。采用 2 根水平接地体是考虑到连接可靠性。

**3.5.7** 本条参考了《建筑物电子信息系统防雷技术规范》GB 50343—2012 第 5.2.3 条规定。

### **3.5.8**

**1** 本款参考了《建筑物电子信息系统防雷技术规范》GB 50343—2012 第 5.2.4 条、原铁道部发布的《铁路信号设备雷电及电磁兼容综合防护实施指导意见》(铁运〔2006〕26 号)第 3.5 节及《铁路通信设备雷电综合防护实施指导意见》(铁运〔2011〕144 号)第 3.3 节的规定。各系统设备分别设置等电位连接带的原因,一是安装这些设备的房间是分开的,在各设备房屋设置等电位连接板,便于与等电位网络连接,二是避免交流强电设备对电子信息弱电设备的干扰。

**3.5.9** 本条参考了《建筑物电子信息系统防雷技术规范》GB 50343—2012 第 5.2.2 条的规定。

**4.1.1** 综合接地系统是以沿线两侧敷设的贯通地线作为共用地

线,充分利用沿线桥梁、隧道、路基地段构筑物内的接地装置作为接地体,为牵引供电、电力、通信、信号、信息、灾害监测等电气设备和金属结构物提供低阻等电位综合接地平台。铁路综合系统构成示意图如说明图 4.1.1(见插页)所示。

**4.1.3** 本条参考了原铁道部《铁路技术管理规程》(铁道部令第 29 号)和中国铁路总公司《铁路技术管理规程》(高速铁路部分)TG/01—2014,以及《轨道交通 地面装置 第 1 部分:电气安全和接地相关的安全性措施》GB/T 28026.1—2011 的有关规定。其中 GB/T 28026.1—2011 第 3.3.8 条的规定如下:

### 3.3.8

架空接触网区和受电弓区 overhead contact line zone and pantograph zone

通常情况下接触网和受电弓带电解体时其残片被限制的范围。

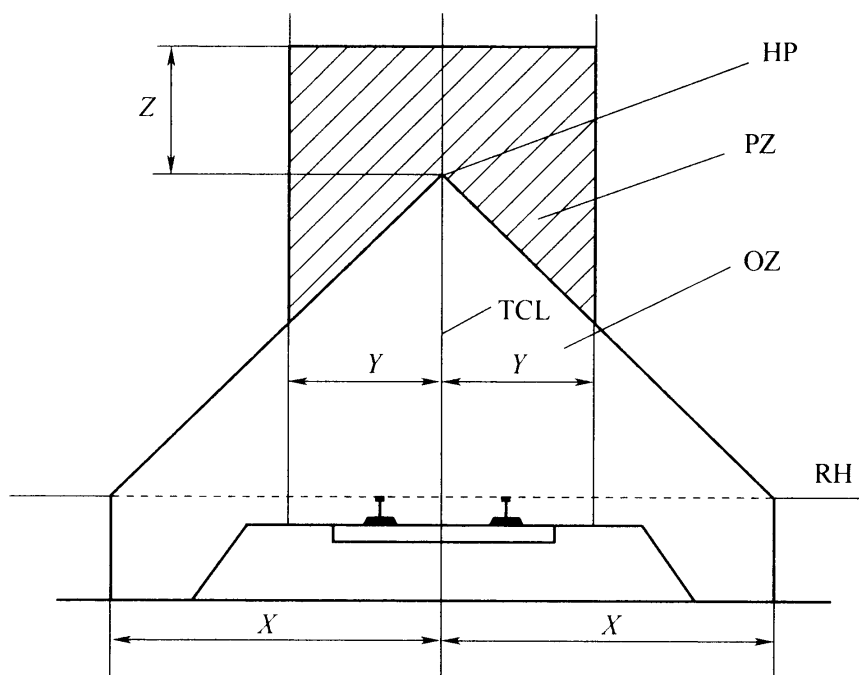
在图 1 划定范围内解体的带电架空接触网和脱线受电弓偶然触及结构或设备是可能的。图中 X、Y、Z 的取值应符合国家的安全规则规定。图中 HP 点为架空接触网导线在各种运行情况下在线路中心线上的最高位置。架空接触网限界在轨面以下为垂直方向直至地面。该限界在铁路穿越桥梁时可不必延伸至桥面以下。

在架空接触网跑偏时,其限界范围应作相应延伸。

对于非架空的导电轨系统,不需要划定限界范围,而受电弓区则应按不同情况分别列出。

注:脱线或解体的受电弓可能因与其他带电受电弓相连或因再生制动而带电。受电弓不会对馈线或同杆架设馈线起拉伸作用,因此它对馈线或同杆架设馈线得破坏概率很小,通常可不考虑它对馈线或同杆架设馈线的破坏作用。

**4.1.4** 铁路建筑物构筑物的接地装置与综合接地系统等电位连接,可避免不同接地装置之间的地电位反击造成的危害。



关键点：  
RH—轨面；  
HP—架空接触网的最高点；  
OZ—架空接触网区；  
PZ—受电弓区；  
注：限界Y中已考虑了导体的摆动。

TCL—线路中心线；  
X—轨顶平面的最大单向OZ值  
Y—最大水平单向PZ值；  
Z—解体受电弓最大垂直抬升高度  
（超过HP的高度）；

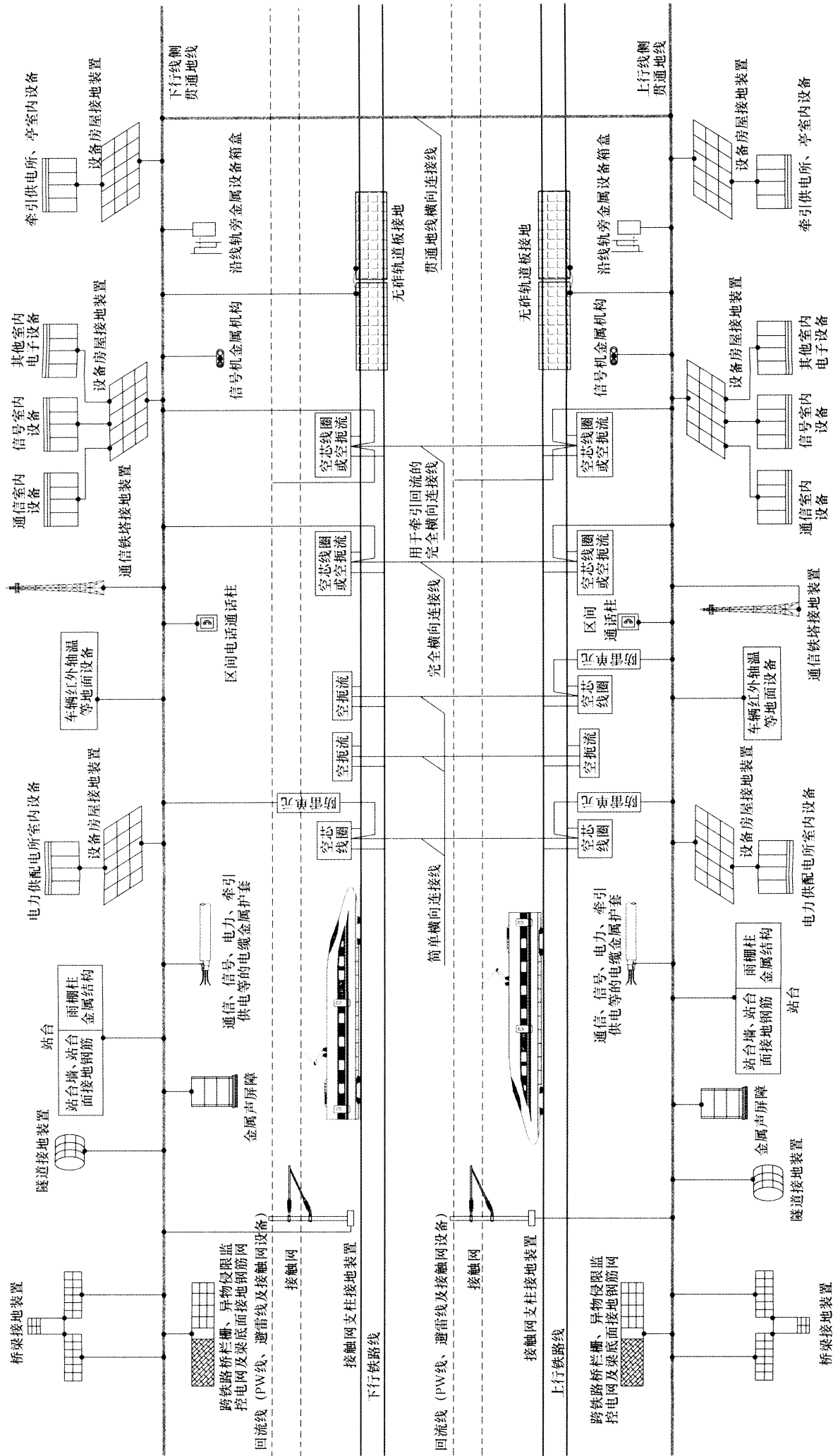
图 1 架空接触网区和受电弓区

**4.1.5** 在铁路架空接触网区和受电弓区，人可能触及的导电部件与大地间的接触电压和接近电压根据时限条件确定限值。不同局部和不同时限的钢轨电位，在短路条件下可产生接触电压，在正常工作情况下可产生接近电压。《轨道交通 地面装置 第1部分：电气安全和接地相关的安全性措施》GB/T 28026.1—2011 规定了时限条件分类和不同时限对应的交流牵引系统最大允许接触电压或接近电压值。

## 7.2 交流牵引系统

7.2.1 瞬时制的接触电压应不超过表 2 所列数值。

7.2.2 短时制的接近电压应不超过表 3 所列数值。



说明图4.1.1 铁路综合系统构成示意图

表 2 瞬时制的不同时限对应的交流牵引系统最大允许接触电压( $U_t$ )

$t$ s	$U_t$ V
0.02	940
0.05	935
0.1	842
0.2	670
0.3	497
0.4	305
0.5	225

注： $t$  为电流持续时间， $U_t$  为接触电压的 r. m. s. 值。

表 3 短时制的不同时限对应的交流牵引系统最大允许接近电压( $U_a$ )

$t$ s	$U_a$ V
0.6	160
0.7	130
0.8	110
0.9	90
1.0	80
=300	65

注： $t$  为电流持续时间， $U_a$  为接近电压(r. m. s.)。

7.2.3 持续制的接近电压应不超过 60 V(r. m. s.)，但在车间或类似场所的限制为 25V(r. m. s.)。

《高速铁路设计规范》TB 10621—2014 第 11.2.13 条规定：接触电压长期持续值不应高于 60 V，瞬时(0.1 s)值不应高于 785 V。

4.1.6 根据本规范第 3.1.7 条的规定，铁路各专业设备对接地电阻的要求有 1  $\Omega$ 、4  $\Omega$ 、10  $\Omega$  等，因此确定综合接地系统接入处的接

地电阻值不大于  $1\ \Omega$ 。

**4.1.7** 本条要求独立接地装置在符合自身接地电阻要求后再与综合接地系统连接的作用,一是消除两接地装置间的电位差,二是在等电位连接不可靠时独立接地装置能够符合所防护的人员安全和设备安全要求。沿线设置的独立接地装置主要是指沿线20 m范围内与综合接地系统等电位连接的站房、信号楼、区间设备房屋等建筑物,以及铁塔等构筑物的接地装置。

**4.2.2** 贯通地线在作为综合接地系统接地干线的同时,和钢轨、保护线或回流线以及大地共同组成了牵引回流系统。牵引回流系统和接触网、正馈线形成了多重强电磁耦合平行支路和吸上线、自耦变压器等多重垂直支路共同组成的复杂电气网络。各类导体的阻抗及耦合关系决定了导体的电流分配关系,从而决定了各类导体的截面。对单一导体流过的电流值而言,一种为正常工作负荷电流,另一种为短路故障电流。导体的截面选择应同时符合正常牵引负荷的长期载流和瞬间短路情况下的动热稳定要求。

**4.2.4** 贯通地线在路基地段直埋于电缆槽下方,可以起到水平接地体的作用。本条针对不同路基段落的技术方案和施工给出了不同的埋设规定。

**4.2.6** 桥梁地段贯通地线敷设及隔离防护措施参考了中铁二院工程集团有限责任公司承担的原铁道部科研项目《铁路防雷及接地工程有关技术标准的研究》(合同编号:铁建科字〔2012〕-11)研究结论,以及技术评审会专家意见(中国铁路总公司建设管理部建技函〔2015〕13号文印发)。

**4.2.7** 本条参考了中铁二院工程集团有限责任公司承担的原铁道部科研项目《铁路防雷及接地工程有关技术标准的研究》(合同编号:铁建科字〔2012〕-11)研究结论,以及技术评审会专家意见(中国铁路总公司建设管理部建技函〔2015〕13号文印发)。

#### **4.3.2**

**2** 考虑到接触网支柱处可能存在雷电或接触网大电流引下

的情况,因泄流不畅造成对弱电等其他设施的电位反击,因此用于轨旁设备接地端子与接触网支柱的应拉开一定距离。路基地段接地端子一般设置于通信信号电缆槽或电力电缆槽内。

#### 4.3.3

1 规定了桩基础桥墩接地体的作法,桩基础内的通长钢筋和承台内的横向钢筋共同构成了垂直接地体和水平接地体。

2 规定了明挖扩大基础桥墩的接地体作法,基底水平接地网包裹在混凝土内,对接地体钢筋起到一定的防腐保护作用。

3 要求在桥墩内的竖向接地钢筋按 2 根冗余设置,主要是提高可靠性。

#### 4.3.6

1 为了避免破坏防水层,本款规定抗水压衬砌及全封闭衬砌瓦斯隧道选用仰拱填充层内钢筋网作为接地体。

#### 4.3.9

1~2 参考《交流电气装置的接地设计规范》GB/T 50065—2011 附录 E 的规定,接地导体(线)的最小截面按下式计算:

$$S_g \geq \frac{I_g}{C} \sqrt{t_c} \quad (\text{说明 4.3.9})$$

式中  $S_g$ ——接地导体(线)的最小截面( $\text{mm}^2$ );

$I_g$ ——流过接地导体(线)的最大接地故障不对称电流有效值(A),按工程设计水平年系统最大运行方式确定;

$t_c$ ——接地故障的等效持续时间(s);

$C$ ——接地导体(线)材料的热稳定系数,根据材料的种类、性能及最大允许温度和接地故障前接地导体(线)的初始温度确定。

综合接地系统的接地装置主要有两类接地用结构钢筋,一类是接触网闪络保护用的接地钢筋,如桥梁体上表层接地钢筋、隧道二次衬砌接地钢筋、无砟轨道板接地钢筋等;另一类是作为自然接

地体的接地钢筋。综合接地系统接地装置中的接触网闪络保护用接地钢筋截面需根据接触网最大短路电流要求选择。为便于工程实施,此处将作为自然接地体的接地钢筋截面也统一按照接触网最大短路电流值确定。

3 规定钢筋并接使用是为了在不改变结构钢筋布置的情况下,符合接地钢筋的截面积要求。

#### 4.4.2

3 本款参考了《轨道交通 地面装置 第1部分:电气安全和接地相关的安全性措施》GB/T 28026.1—2011 第5.3.2条的规定:“对于交流牵引系统,如果其水平方向长度不超过2.0 m的导电结构不含有或支持电气设备时,则没有必要采取任何防护措施。”

7.0.1 本条参考了原铁道部发布的《铁路信号设备雷电及电磁兼容综合防护实施指导意见》(铁运〔2006〕26号)第4.1节及《铁路通信设备雷电综合防护实施指导意见》(铁运〔2011〕144号)第5.1节中有关防雷工程中接地线施工规定。

7.0.2 本条规定是为了防止开关断开或熔断器、断路器烧坏造成泄流径路不通而失去接地作用或失去防护作用。

7.0.3 本条参考了原铁道部发布的《铁路信号设备雷电及电磁兼容综合防护实施指导意见》(铁运〔2006〕26号)第4.1.3条的规定。

3 凯文接线法,也即V形接线法。在防雷上是SPD的接线形式,凯文接线的优点是消灭接线电缆上因雷电流通过时自身的寄生电阻电感产生的电压降在附加给被保护负载的一种方式。

8.1.2 本条参考了中国铁路总公司《高速铁路路基工程施工技术规程》Q/CR 9602—2015的有关规定。

8.1.3 本条参考了《高速铁路设计规范》TB 10621—2014 第21.2.2条及《城际铁路设计规范》TB 10623—2014 第23.2.2条的规定,并结合工程施工经验;桥梁地段外挂电缆槽采用隔板电缆

槽时,贯通地线与通信信号电缆的隔离防护措施参照了《复合材料(SMC)电缆槽暂行技术条件》(铁总运〔2014〕245号)中独立小槽可用于敷设贯通地线。

**8.1.5** 本条表中的贯通地线型号为原铁道部发布的《铁路贯通地线暂行技术条件》TJ/DW142—2012 规定。

**8.2.2** 本条参考了《铁路隧道防排水施工技术指南》TZ 331—2009 第 8.4.9 条对防水板防护的规定。

**11.1.3、11.1.5、11.1.8、11.1.9** 本条电气完整性测量的判定指标“直流电阻测量值不大于 50 mΩ”,参考了《铁路综合接地系统测量方法》TB/T 3233—2010 第 7.4 条的规定。

**12.1.3** 本条参见本规范工程设计部分的第 4.1.3 条规定。